

# GENCHARGER

## Charge Rectifier

- 12 Volt 3 Ampere
- 12 Volt 5 Ampere
- 24 Volt 3 Ampere
- 24 Volt 5 Ampere

### SPECIFICATIONS

- Float charging
- 67 KHz switching
- Constant output voltage
- Current limiting
- Fail (Relay) output
- High Current and short circuit protection
- Reverse connection protection
- High voltage protection (only on S+ series)
- High temperature protection
- Wide range operation voltage
- Suitable for Lead Acid battery
- %95 efficiency

### INPUT

**Boost Input:** Quick charge input. To start quick charge, short circuit the BOOST inputs.

### OUTPUT

**Battery output:**

- \* 12V 3 Amp. : 13,7V $\overline{---}$
- \* 12V 5 Amp. : 13,7V $\overline{---}$
- \* 24V 3 Amp. : 27,4V $\overline{---}$
- \* 24V 5 Amp. : 27,4V $\overline{---}$

**Fail Output:**

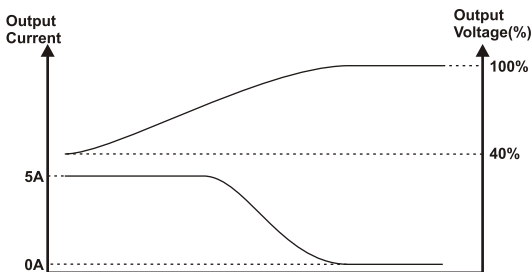
Relay output

### DISPLAY

Green Led display shows the GENCHARGER device switching.

Red Led display GENCHARGER device has failed.

### CURRENT-VOLTAGE CURVE



### ELECTROMAGNETIC COMPATIBILITY

- \* EN 61000-6-4:2007 EMC Generic Emission Standard for Industrial Environments
- \* EN 61000-6-2:2006 EMC Generic Immunity Standard for Industrial Environments
- \* EN 61010-1:2003 Safety Requirements for electrical equipment for measurement, control and laboratory use

### POWER SUPPLY

**Power Supply Voltage :**

90-290 V  $\sim$  50/60 Hz

### ENVIRONMENTAL RATINGS and PHYSICAL SPECIFICATIONS

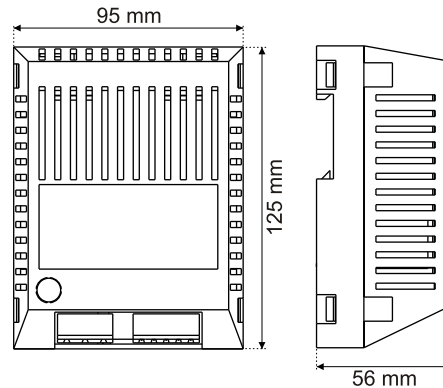
**Operation Temperature:** -30...60°C

**Humidity :** 0-95%RH (non condensing)

**Protection Class:** IP20

**Weight:** 370 gr.

**Dimensions:** 125mm / 95mm / 56 mm



### WIRINGS

**Wiring Type:** Screw terminal

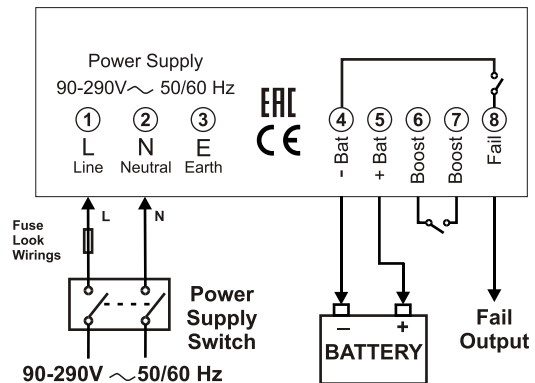
**Recommended AC fuse:**

GENCHARGER-312S 12V 3A	1.5A@250V $\sim$ T type
GENCHARGER-512S 12V 5A	2.0A@250V $\sim$ T type
GENCHARGER-324S 24V 3A	2.5A@250V $\sim$ T type
GENCHARGER-524S 24V 5A	3.5A@250V $\sim$ T type

L	AC line
N	AC neutral
E	Earth
-BAT	Battery Negative
+BAT	Battery Positive
BOOST	Boost Input
BOOST	Boost Input
FAIL	Charge Fail Output

### ELECTRICAL WIRING

GENCHARGER ( 90-290V  $\sim$  50/60 Hz)



### ORDER FORM

GENCHARGER	A	BC	D

<b>A</b>	<b>Current Output</b>
3	3 Ampere
5	5 Ampere

<b>BC</b>	<b>Battery Output</b>
12	12 V $\overline{---}$
24	24 V $\overline{---}$

<b>D</b>	<b>Power Supply</b>
S	90-290 V $\sim$ 50/60 Hz
S+	90-290 V $\sim$ 50/60 Hz (device is off between 290 - 570 V $\sim$ )

# GENCHARGER

## Şarj Redresörü

- 12 Volt 3 Amper
- 12 Volt 5 Amper
- 24 Volt 3 Amper
- 24 Volt 5 Amper

### ÖZELLİKLER

- Tampon şarj
- 67 KHz anahtarlama
- Sabit çıkış voltajı
- Akım sınırlama
- Arıza (Röle) çıkışı
- Yüksek akım ve kısa devre koruması
- Ters bağlantı koruması
- Yüksek gerilim koruması (S+ serisi cihazlarda)
- Yüksek sıcaklık koruması
- Geniş çalışma voltajı
- Kurşun asit bataryalara uygundur.
- %95 verimlilik

### GİRİŞ

**Boost Girişi:** Hızlı şarj girişi. Hızlı şarja başlamak için, BOOST girişlerini kısa devre ediniz.

### ÇIKIŞLAR

**Batarya çıkışı:**

- \* 12V 3 Amp. : 13,7V<sub>---</sub>
- \* 12V 5 Amp. : 13,7V<sub>---</sub>
- \* 24V 3 Amp. : 27,4V<sub>---</sub>
- \* 24V 5 Amp. : 27,4V<sub>---</sub>

### Arıza Çıkışı:

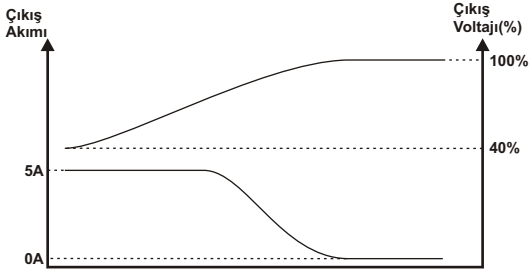
Röle çıkışı

### GÖSTERGE

Yeşil Led gösterge GENCHARGER cihazının anahtarlama yaptığını gösterir.

Kırmızı Led gösterge GENCHARGER cihazının arızaya

### AKIM-VOLTAJ EĞRİSİ



### ELEKTROMANYETİK UYUMLULUK

- \* EN 61000-6-4:2007 Elektromanyetik Uyumluluk (EMU) Endüstriyel Ortamlar İçin Emisyon Standardı
- \* EN 61000-6-2:2006 Elektromanyetik Uyumluluk (EMU) Endüstriyel Çevreler İçin Bağışıklık
- \* EN 61010-1:2003 Ölçme, Kontrol ve Laboratuarda Kullanılan Elektrikli Cihazlar İçin Güvenlik Özellikleri

### BESLEME

**Besleme Voltajı :**

90-290 V ~ 50/60 Hz

### AEEE Yönetmeliğine Uygundur.

Ürünü hizmet ömrünün sonunda evsel veya diğer atıklarla birlikte atmayın.

Elektrikli ve elektronik cihazların geri dönüşümü için Bir toplama noktasına götürün.



### ÇEVRE ŞARTLARI ve FİZİKSEL ÖZELLİKLER

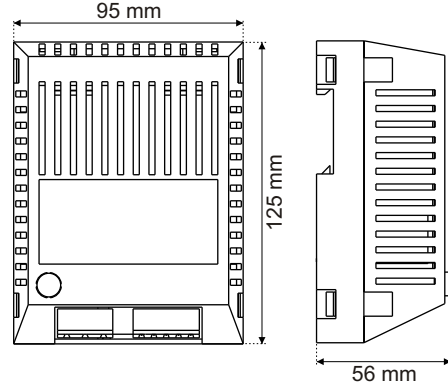
**Çalışma Sıcaklığı:** -30...60°C

**Rutubet :** 0-95%RH (yoğunlaşma olmayan ortamda)

**Koruma Sınıfı:** IP20

**Ağırlık:** 370 gr.

**Boyutlar:** 125mm / 95mm / 56 mm



### BAĞLANTILAR

**Bağlantı Tipi:** Vida terminal

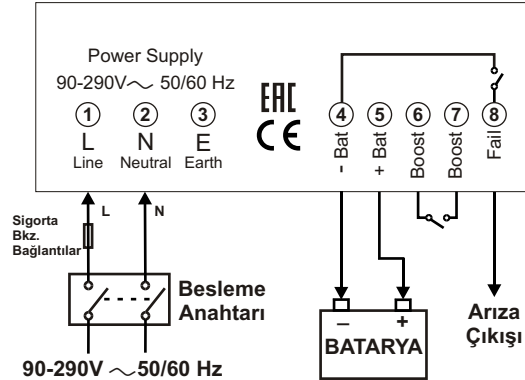
**Önerilen AC sigorta:**

GENCHARGER-312S 12V 3A	1.5A@250V~ T tipi
GENCHARGER-512S 12V 5A	2.0A@250V~ T tipi
GENCHARGER-324S 24V 3A	2.5A@250V~ T tipi
GENCHARGER-524S 24V 5A	3.5A@250V~ T tipi

L	AC faz
N	AC nötr
E	Toprak
-BAT	Batarya Negatif
+BAT	Batarya Pozitif
BOOST	Boost girişi
BOOST	Boost girişi
FAIL	Şarj Hatası Çıkışı

### ELEKTRİKSEL BAĞLANTILAR

GENCHARGER ( 90-290V ~ 50/60 Hz)



### SİPARİŞ FORMU

GENCHARGER	A	BC	D
------------	---	----	---

<b>A Akım Çıkışı</b>
3 3 Amper
5 5 Amper

<b>BC Batarya Çıkışı</b>
12 12 V <sub>---</sub>
24 24 V <sub>---</sub>

<b>D Besleme</b>
S 90-290 V ~ 50/60 Hz
S+ 90-290 V ~ 50/60 Hz (290 - 570V~ arasında cihaz kapanır)