



I moduli a 2 o 4 uscite analogiche M52U... permettono, quando collegati ad un analizzatore multi-funzione FRER, di generare fino a max. 12 uscite analogiche (utilizzando max. 3 moduli a 4 uscite), proporzionali ad altrettante misure effettuate dall'analizzatore stesso. Inoltre, su ogni modulo, sono disponibili (in opzione) 2 uscite di allarme addizionali.

Ogni uscita analogica è completamente ed individualmente configurabile in campo, così come ogni uscita di allarme addizionale.

Analogue outputs modules M52U... with 2 or 4 outputs are designed to be connected to FRER multi-function meters to generate a maximum of 12 analogue outputs (using max. 3 modules with 4 outputs) proportional to as many variables measured by the meter itself. In addition, on each module two alarm outputs are available on request.

Each analogue output, as each alarm output, is fully and independently programmable on site.

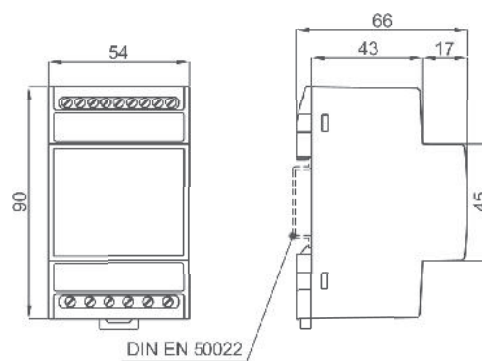
DATI TECNICI - Technical data

classe di precisione  
numero uscite analogiche  
tipo segnale di uscita  
selezionabile tramite dip-switch  
valori minimo e massimo uscite  
carico massimo  
tempo di risposta  
numero uscite allarme  
tipo uscita e portata  
temperatura di funzionamento  
temperatura di magazzino  
custodia in materiale  
termoplastico autoestinguente  
isolamento galvanico  
categoria di sovratensione  
conforme a

accuracy class  
number of analog outputs  
output signal type  
selectable by dip-switches  
min. and max. output values  
max. load  
response time  
number of alarm outputs  
output type and rating  
operating temperature  
storage temperature  
self extinguishing  
thermoplastic material  
galvanic insulation  
overvoltage category  
according to

0,5 (0,2 opzionale - optional)\*  
2 - 4  
mAdc - Vdc  
±24mA; ±12V  
750Ω @ 20mA; 2kΩ @ 10V  
100ms (50ms opz. - opt.)  
2 (opzionali - optional)  
photo-mos, max. 100V, 100mA  
-10...0...+23...+50°C  
-30...+70°C  
UL 94-V0  
alim./ingr./uscite - p.supply/in./out. \*\*  
CAT III 300V, CAT II 600V, P.D.2  
EN 60688

DIMENSIONI - Dimensions



kg. 0,330

\*La precisione indicata è riferita ad una taratura corrispondente ai valori nominali di ingressi e uscite, ma potrebbe cambiare per valori differenti. Per informazioni dettagliate consultare la nota tecnica dedicata da richiedere a frersale@frer.it

\*\*The indicated accuracy is referred to calibration as per input and output nominal values. It may vary for different values. To get detailed information, please check the related technical note to be requested to frerexport@frer.it

\*\*Le uscite analogiche non sono isolate tra loro.

\*\*the analogue outputs are not insulated from each others.

CODICE DI ORDINAZIONE - Ordering code

<b>USCITE ANALOGICHE - ANALOG OUTPUTS</b>		<b>M52</b> ___	<b>PROG</b>	___	___	___
<b>Tipo - Type :</b>	2 uscite - 2 Outputs	<b>M52U02</b>				
	4 uscite - 4 Outputs	<b>M52U04</b>				
<b>Uscita e classe - Output and accuracy class:</b>	mA - V selezionabile - selectable	Cl. 0,5%		<b>5P</b>		
	mA	Cl. 0,2%		<b>2I</b>		
	V	Cl. 0,2%		<b>2V</b>		
<b>Alimentazione - Aux. supply voltage:</b>	115/230Vac (±10% 47÷63Hz) - 6VA				<b>S</b>	
	20÷60Vac/dc - 5VA/3W				<b>L</b>	
	80÷260Vac/dc - 8VA/3W				<b>H</b>	
<b>Opzioni - Options:</b>	Nessuna - None					
	2 uscite Allarmi - 2 progr. Alarm outputs					<b>U</b>

COMPATIBILITA' - Suitable for

## QUBO 96H, mono, DC

## MCU, MCU DC

## NANO ...



Up to 12 analog outputs and 6 alarms



Up to 12 analog outputs and 6 alarms



Up to 12 analog outputs and 6 alarms

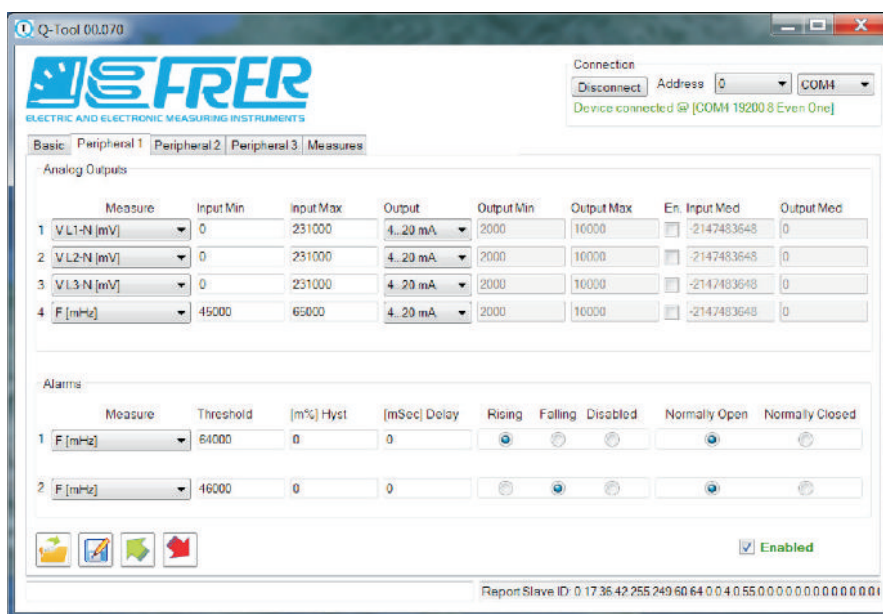
Q96P3H005MCQ...A - Q96S3L005MD3...A - Q96C3LX60M.....A

MCUP0H005MCQ...A - MCUC0LX60M...A

Strumenti provvisti di porta USB solo per la programmazione delle uscite analogiche - Meters provided with USB port suitable only for programming analog outputs

**PRELIMINARY**

PROGRAMMA - Software

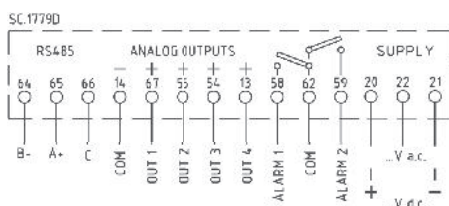


**NEW!**

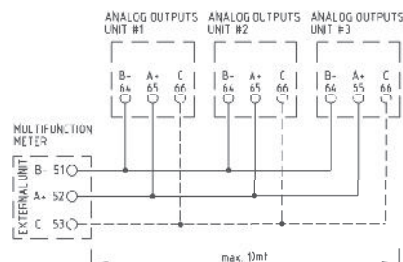
Programma di configurazione uscite analogiche

Analog outputs configuration software

SCHEMI DI INSERIZIONE - Wiring diagrams



Modulo uscite analogiche - Analog outputs module



collegamento con analizzatore - wiring connection with multifunction meter

morsetto 53 non presente su Q52... e MCU..

no terminal 53 on Q52... and MCU..