



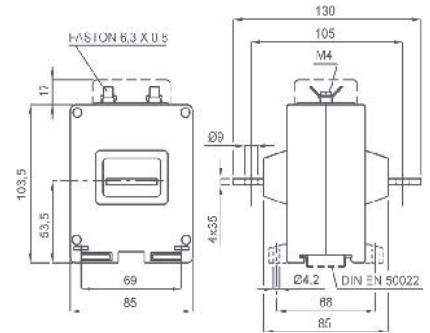
DATI TECNICI - Technical data

classe di precisione	accuracy class	0,5
custodia in materiale termoplastico autoestinguente	self extinguishing thermoplastic material	
frequenza funzionamento	operating frequency	UL 94-V0 40 - 65Hz
tensione di riferimento per l'isolamento	reference insulation voltage	0,72 kV
tensione di prova	test voltage	3 kV x 1'50 Hz
protezione	protection	IP 20
fattore di sicurezza	safety factor	N < 5
temperatura di funzionamento	operating temperature	-25 +50 °C
temperatura di magazzino	storage temperature	-40 +80 °C
costruzione a norme	manufactured according to	CEI EN, IEC VDE, BS, UTE

CODICI DI ORDINAZIONE - Ordering codes

DIMENSIONI - Dimensions

Codice Code	Utilizzabile con TA - Suitable for CT's	
	Letture/taratura relè: DIRETTA Reading/setting on relay: DIRECT	Letture/taratura relè: x10 Reading/setting on relay: x10
TDP101	100/5A	1000/5A
TDP102	200/5A	2000/5A
TDP103	300/5A	3000/5A
TDP105	500/5A	5000/5A



TDP101... TDP105 - kg 0.700 ...0.900

Utilizzando TA in classe 0,5%, la corrente I<sub>Δn</sub> minima impostabile sul relè differenziale è uguale all' 1% della corrente nominale del TA per la lettura diretta, ed uguale allo 0,5% della corrente nominale del TA per la lettura x10.  
When class 0,5 CTs are used, the minimum I<sub>Δn</sub> setting value on the ELR is equal to the 1% of the CTs primary current value for the Direct Reading, while is the 0,5% of the CTs primary current value for Reading x10.

SCHEMI DI INSERIZIONE - Wiring diagrams

