



### DATI TECNICI - Technical data

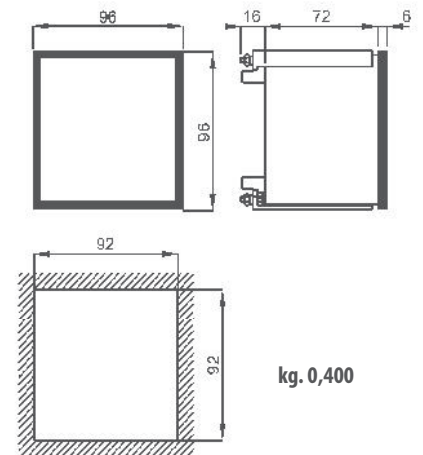
impostazione corrente *current setting range*  
 precisione corrente *current accuracy*  
 impostazione tempo *delay setting range*  
 precisione ritardo *delay accuracy*  
 frequenza di lavoro *operating frequency*  
 filtro terza armonica *third harmonic filter*  
 caratteristica di intervento *operation characteristic*  
 test collegamento toroide *toroid connection test*  
 contatto di intervento *trip contact*  
 tipo intervento *action type*  
 contatto di allarme *alarm contact*  
 temperatura di funzionamento *operating temperature*  
 temperatura di magazzino *storage temperature*  
 isolamento *insulation*  
 connessioni *connections*  
 custodia in materiale *self extinguishing thermoplastic material*  
 termoplastico autoestinguente  
 grado di protezione custodia *protection for housing*  
 grado di protezione morsetti *protection for terminals*  
 costruzione a norme *according to*

30mA...30A in 3 campi / ranges  
 +0/- 20% dal/from 20% al/to 100% f.s.  
 0,1...5 sec in 2 campi / ranges  
 ±10% del valore impostato/of the set value  
 47...63Hz  
 attenuazione / attenuation 88% @ 150Hz  
 tipo / type A secondo / according to IEC775  
 continuo / continuous  
 2 in scambio / SPDT, 5A 250Vac  
 N.E. - N.D. selezionabile/selectable  
 1 in scambio / SPDT, 5A 250Vac  
 0...+50°C, U.R. / R.H. <90% n.c.  
 -20...+70°C  
 2kV 50Hz, 1 min.  
 a vite / screw, max.2.5mmq / sqmm  
 UL 94-V0  
 IP40  
 IP20  
 IEC 60947-2

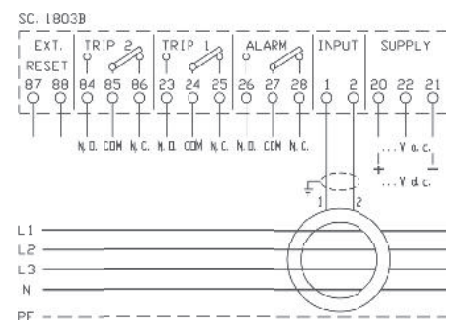
### CODICI DI ORDINAZIONE - Ordering codes

### DIMENSIONI - Dimensions

Alimentazione - Aux. supply voltage	Codice - Code
115-230Vac (±10%, 47-63Hz, 3VA)	X96DSX025X21S
20-60Vac/dc (4VA/2W)	X96DSX025X21L
80-260Vac/dc (6VA/2W)	X96DSX025X21H



### SCHEMI DI INSERIZIONE - Wiring diagrams



Vedere pagina n° 3.24 per la scelta dei trasformatori da abbinare



See at page 3.24 to choose your transformer