



DATI TECNICI - Technical data

| | | |
|---|---|-------------------------------------|
| custodia in materiale termoplastico autoestinguente | self extinguishing thermoplastic material | UL 94 |
| frequenza nominale | nominal frequency | 47...450Hz |
| frequenza di lavoro | operating frequency | 25...10kHz -3dB |
| tensione di tenuta alla frequenza di rete | power-frequency withstanding voltage | 3kV 50Hz, 1 min. |
| categoria di installazione | installation category | CAT. III 600V rinforzato/reinforced |
| grado di protezione | protection degree | IP20 |
| sovracorrente di breve durata | short term overcurrent | 6 In (2 s) |
| temperatura di funzionamento | operating temperature | 0...+50°C, U.R. / R.H. <90% n.c. |
| temperatura di magazzino | storage temperature | -20...+70°C |
| connessioni | connections | a vite / screw, max1.6mmq / sqmm |
| costruzione a norme | according to | IEC 60947-2 |

CODICI DI ORDINAZIONE - Ordering codes

| Nucleo - Core | ∅ | | In | IA min * | Dimensioni - Dimensions | Codice - Code |
|---------------------------------|--------------|--------------|-------|----------|-------------------------|---------------|
| Chiuso <i>Closed</i> | 22,5 mm | - | 40 A | 0,03 A | Fig. 1 | TDC022 |
| | 24 mm | 32 x 10 mm | 50 A | 0,03 A | Fig. 2 | TDC032 |
| | 35 mm | - | 70 A | 0,03 A | Fig. 4 | TDC035 |
| | 60 mm | - | 90 A | 0,03 A | Fig. 4 | TDC060 |
| | 80 mm | - | 160 A | 0,1 A | Fig. 4 | TDC080 |
| | 110 mm | - | 250 A | 0,25 A | Fig. 4 | TDC110 |
| | 160 mm | - | 300 A | 0,25 A | Fig. 4 | TDC160 |
| | 210 mm | - | 400 A | 0,25 A | Fig. 4 | TDC210 |
| | 350 mm | - | 630 A | 0,5 A | Fig. 3 | TDC350 |
| | - | 175 x 70 mm | 400 A | 0,5 A | Fig. 6 | TDC177 |
| | - | 325 x 125 mm | 630 A | 1 A | Fig. 7 | TDC321 |
| - | 470 x 160 mm | 630 A | 1 A | Fig. 8 | TDC471 | |
| Apribile <i>Split</i> | 60 mm | - | 70 A | 0,25 A | Fig. 5 | TDA060 |
| | 110 mm | - | 200 A | 0,5 A | Fig. 5 | TDA110 |
| | 160 mm | - | 250 A | 0,5 A | Fig. 5 | TDA160 |
| | 210 mm | - | 300 A | 0,5 A | Fig. 5 | TDA210 |



* I valori indicati sono validi unicamente con i conduttori passanti esattamente nel centro del toroide

* The specified values are valid only if the cables are positioned in the exact centre of the transformer.

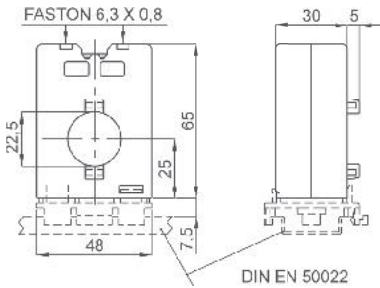


Fig.1: TDC022

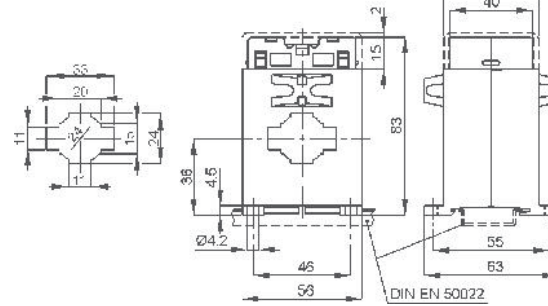


Fig.2: TDC032

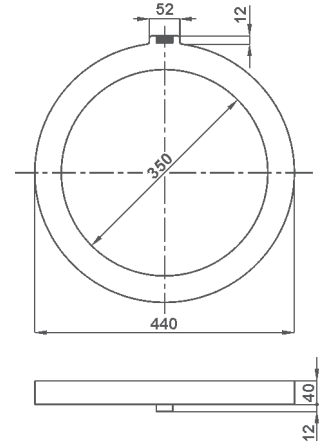


Fig.3: TDC350

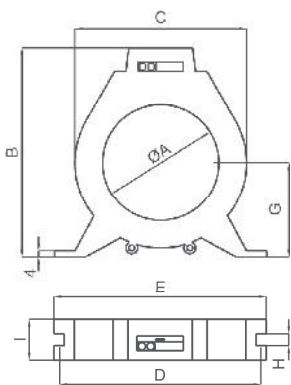


Fig.4

| Codice Code | Fig. | Nucleo Core | A | B | C | D | E | F | G | H | I | Fissaggio Fixing | kg |
|-------------|------|-------------------|-----|-----|-----|-----|-----|----|-----|-----|----|---|-----|
| TDC035 | 4 | Chiuso Closed | 35 | 102 | 73 | 92 | 100 | - | 40 | 6 | 28 | Accessorio Guida DIN e Piedini DIN rail accessory and feet | 0.2 |
| TDC060 | | | 60 | 135 | 98 | 116 | 125 | - | 55 | 6 | 28 | | 0.2 |
| TDC080 | | | 80 | 154 | 118 | 136 | 146 | - | 65 | 6 | 28 | | 0.4 |
| TDC110 | | | 110 | 180 | 148 | 166 | 178 | - | 85 | 6 | 28 | Piedini Feet | 0.5 |
| TDC160 | | | 160 | 283 | 255 | 265 | 275 | - | 130 | 8.5 | 45 | | 1.2 |
| TDC210 | | | 210 | 335 | 305 | 310 | 325 | - | 155 | 8.5 | 45 | | 2.4 |
| TDA060 | 5 | Apribile Split | 60 | 135 | 115 | 130 | 140 | 54 | 60 | 8.5 | 45 | Piedini Feet | 0.8 |
| TDA110 | | | 110 | 235 | 205 | 220 | 235 | 70 | 105 | 6.5 | 45 | | 1.3 |
| TDA160 | | | 160 | 285 | 255 | 265 | 275 | 75 | 130 | 8.5 | 45 | | 1.3 |
| TDA210 | | | 210 | 335 | 305 | 310 | 325 | 75 | 155 | 8.5 | 45 | | 2.4 |

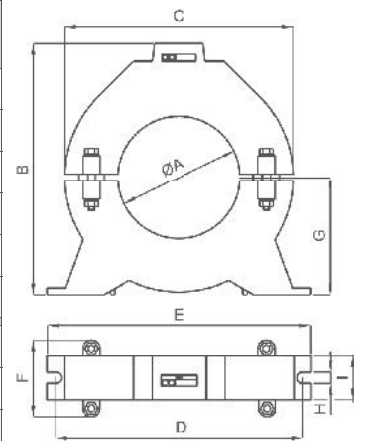


Fig.5

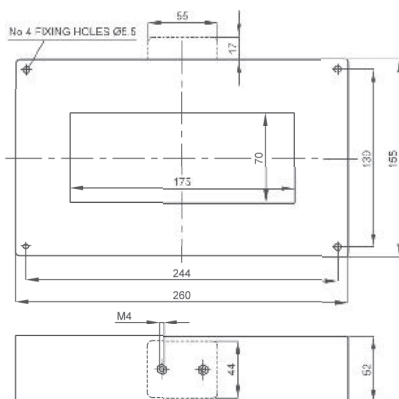


Fig.6: TDC177 kg 4,7

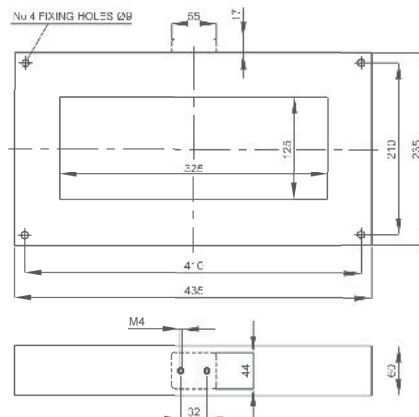


Fig.7: TDC321 kg 8,0

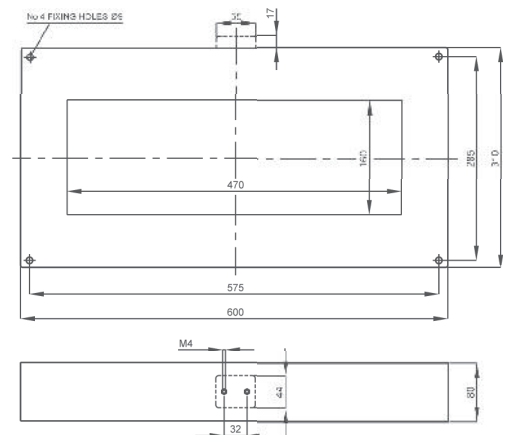


Fig.8: TDC471 kg 19,0