



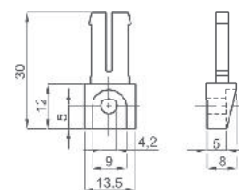
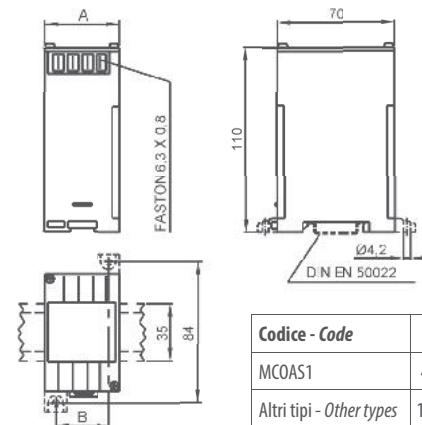
DATI TECNICI - Technical data

classe di precisione	<i>accuracy class</i>	1 (0,5 a richiesta/on request)
campo di ingresso	<i>input range</i>	0...120% In
tempo di risposta	<i>response time</i>	<200msec
ondulazione residua	<i>residual ripple</i>	<1%p.p.
sovraccarico permanente	<i>continuous overload</i>	2 In
sovraccarico di breve durata	<i>short-time overload</i>	20 In (300msec)
frequenza di riferimento	<i>reference frequency</i>	50-60 Hz
consumo circuiti di corrente	<i>current circuits consumption</i>	<0,5VA
temperatura di funzionamento	<i>operating temperature</i>	-10...0...+45...+50°C
temperatura di magazzino	<i>storage temperature</i>	-30...+70°C
custodia in materiale	<i>self extinguishing</i>	UL 94-V0
termoplastico autoestinguente	<i>thermoplastic material</i>	
isolamento galvanico	<i>galvanic insulation</i>	alim./ingr./uscite - p.supply/in/out
categoria di sovratensione	<i>overvoltage category</i>	CAT III 300V, CAT II 600V, P.D.2
conforme a	<i>according to</i>	EN 60688

TIPO - Type

DIMENSIONI - Dimensions

Descrizione - Description	Codice - Code	Vecchio Codice - Old Code
1 Ingresso / 1 Uscita 1 Input / 1 Output	<b>MCOAS1...</b>	MCOEAQ
1 Ingresso / 2 Uscite (Duplicatore) * 1 Input / 2 Outputs (Duplicator) *	<b>MCOASD...</b>	MCOEQ2S
1 Ingresso / 3 Uscite (Triplificatore) * 1 Input / 3 Outputs (Tripling type) *	<b>MCOAST...</b>	MCOEQ3S
2 Ingressi / 2 Uscite 2 Inputs / 2 Outputs	<b>MCOAS2...</b>	MCOEQ2
3 Ingressi / 3 Uscite 3 Inputs / 3 Outputs	<b>MCOAS3...</b>	MCOEQ3
3 Ingressi / 1 Uscita (Somma/Media) * 3 Inputs / 1 Output (Input Sum/Average) *	<b>MCOASS...</b>	MCOES3



OPZIONE - Piedini di fissaggio  
cod. **9SBMPDC**

OPTION - Fixing feet  
cod. **9SBMPDC**

\* Non fornibili con uscita RS485 Modbus - \* Not available with RS485 Modbus output

Disponibile anche in classe di precisione 0,2  
vedere pagina n° 7.6

Accuracy class 0.2 version available  
See at page 7.6

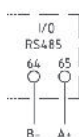
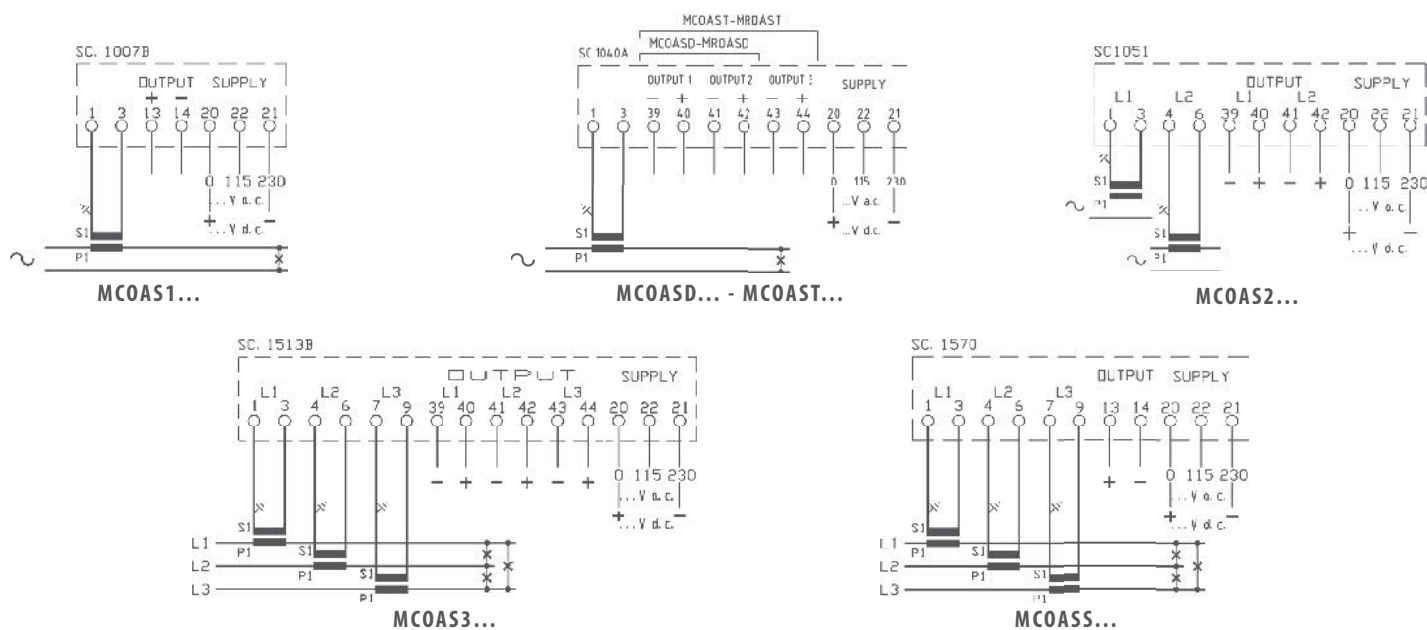


CODICE DI ORDINAZIONE - Ordering code

<b>CONVERTITORE DI CORRENTE - CURRENT TRANSDUCER</b>		<b>MCO</b> __	__	<b>X</b>	__	__
<b>N° e tipo ingressi/uscite - Input/output type &amp; No</b>	Vedere tabella a lato - See table on the side	<b>MCOAS</b> _				
<b>Ingresso - Input:</b>	0-1 A		<b>001</b>			
	0-5 A		<b>005</b>			
<b>Uscita - Output:</b>	0-5 mA (3kΩ)			<b>05</b>		
	0-20 mA (750Ω)			<b>20</b>		
	4-20 mA (750Ω)			<b>42</b>		
	0-10 V (>2kΩ)			<b>0D</b>		
	RS485 Modbus RTU (esclude le uscite analogiche - analog output not available)				<b>MB</b>	
<b>Alimentazione - Aux. supply voltage:</b>	115/230Vac (±10% 47÷63Hz) - 4VA					<b>S</b>
	20÷60Vac/dc - 5VA/2W					<b>L</b>
	80÷260Vac/dc - 7VA/2W					<b>H</b>
	380÷415Vac (47÷63Hz) - 6VA					<b>3</b>

**Nota:** per valori differenti da quelli indicati in tabella contattare FRER per verifica fattibilità  
**Note:** please contact FRER to verify the feasibility in case of different values than the ones indicated in the table

SCHEMI DI INSERIZIONE - Wiring diagrams



con uscita RS485 Modbus RTU  
with RS485 Modbus output



DATI TECNICI - Technical data

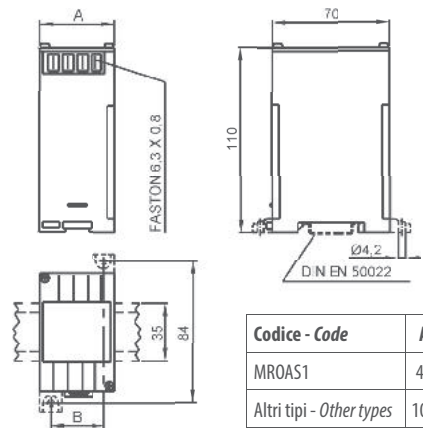
classe di precisione	accuracy class	1 (0,5 a richiesta/on request)*
campo di ingresso	input range	0...120% In
tempo di risposta	response time	<200msec
ondulazione residua	residual ripple	<1%p.p.
sovraccarico permanente	continuous overload	2 In
sovraccarico di breve durata	short-time overload	20 In (300msec)
frequenza di riferimento	reference frequency	50-60 Hz
consumo circuiti di corrente	current circuits consumption	<0,5VA
temperatura di funzionamento	operating temperature	-10...0...+45...+50°C
temperatura di magazzino	storage temperature	-30...+70°C
custodia in materiale termoplastico autoestinguente	self extinguishing thermoplastic material	UL 94-V0
isolamento galvanico	galvanic insulation	alim./ingr./uscita - p.supply/in/out
categoria di sovratensione conforme a	overvoltage category according to	CAT III 300V, CAT II 600V, P.D.2 EN 60688

\* con forme d'onda distorte l'errore aggiuntivo è 0.5% per fattori di cresta < 3 e 1% per fattori di cresta < 7.  
\* with distorted waveforms the additional error is 0.5% for crest factor < 3 and 1% for crest factor < 7.

TIPO - Type

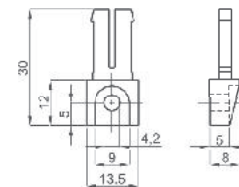
DIMENSIONI - Dimensions

Descrizione - Description	Codice - Code	Vecchio Codice - Old Code
1 Ingresso / 1 Uscita 1 Input / 1 Output	<b>MROAS1...</b>	MCOEAR
1 Ingresso / 2 Uscite (Duplicatore) * 1 Input / 2 Outputs (Duplicator) *	<b>MROASD...</b>	MCORQ2S
1 Ingresso / 3 Uscite (Triplificatore) * 1 Input / 3 Outputs (Tripling type) *	<b>MROAST...</b>	MCORQ3S
2 Ingressi / 2 Uscite 2 Inputs / 2 Outputs	<b>MROAS2...</b>	MCORQ2
3 Ingressi / 3 Uscite 3 Inputs / 3 Outputs	<b>MROAS3...</b>	MCORQ3
3 Ingressi / 1 Uscita (Somma/Media) * 3 Inputs / 1 Output (Input Sum/Average) *	<b>MROASS...</b>	MCORS3



Codice - Code	A	B	kg
MROAS1	45	32	0,15
Altri tipi - Other types	100	87	0,75

\* Non fornibili con uscita RS485 Modbus - \* Not available with RS485 Modbus output



OPZIONE - Piedini di fissaggio cod. **9SBMPDC**  
OPTION - Fixing feet cod. **9SBMPDC**

Disponibile anche in classe di precisione 0,2 vedere pagina n° 7.08

Accuracy class 0.2 version available  
See at page 7.08



## CODICE DI ORDINAZIONE - Ordering code

<b>CONVERTITORE DI CORRENTE TRMS - TRMS CURRENT TRANSDUCER</b>		<b>MRO</b> ___	___	<b>X</b>	___	___
<b>N° e tipo ingressi/uscite - Input/output type &amp; No</b>	Vedere tabella a lato - See table on the side	<b>MROAS</b> _				
<b>Ingresso - Input :</b>	0-1 A		<b>001</b>			
	0-5 A		<b>005</b>			
<b>Uscita - Output:</b>	0-5 mA (3kΩ)				<b>05</b>	
	0-20 mA (750Ω)				<b>20</b>	
	4-20 mA (750Ω)				<b>42</b>	
	0-10 V (>2kΩ)				<b>0D</b>	
	RS485 Modbus RTU (esclude le uscite analogiche - analog output not available)					<b>MB</b>
<b>Alimentazione - Aux. supply voltage:</b>	115/230Vac (±10% 47÷63Hz) - 4VA					<b>S</b>
	20÷60Vac/dc - 5VA/2W					<b>L</b>
	80÷260Vac/dc - 7VA/2W					<b>H</b>
	380÷415Vac (47÷63Hz) - 6VA					<b>3</b>

**Nota:** per valori differenti da quelli indicati in tabella contattare FRER per verifica fattibilità  
**Note:** please contact FRER to verify the feasibility in case of different values than the ones indicated in the table

## SCHEMI DI INSERIZIONE - Wiring diagrams

