



cl. 0.2

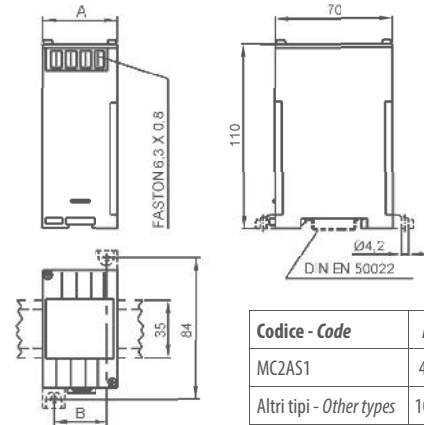
DATI TECNICI - Technical data

classe di precisione	<i>accuracy class</i>	0,2
campo di ingresso	<i>input range</i>	0...120% In
tempo di risposta	<i>response time</i>	<200msec
ondulazione residua	<i>residual ripple</i>	<1%p.p.
sovraccarico permanente	<i>continuous overload</i>	2 In
sovraccarico di breve durata	<i>short-time overload</i>	20 In (300msec)
frequenza di riferimento	<i>reference frequency</i>	50-60 Hz
consumo circuiti di corrente	<i>current circuits consumption</i>	<0,5VA
temperatura di funzionamento	<i>operating temperature</i>	-10...0...+45...+50°C
temperatura di magazzino	<i>storage temperature</i>	-30...+70°C
custodia in materiale termoplastico autoestinguente	<i>self extinguishing thermoplastic material</i>	UL 94-V0
isolamento galvanico	<i>galvanic insulation</i>	alim./ingr./uscita - p.supply/in/out
categoria di sovratensione	<i>overvoltage category</i>	CAT III 300V, CAT II 600V P.D. 2
tensione di prova conforme a	<i>test voltage according to</i>	4 kV - 50 Hz x 60 s EN 60688

TIPO - Type

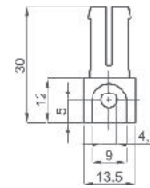
DIMENSIONI - Dimensions

Descrizione - Description	Codice - Code	Vecchio Codice - Old Code
1 Ingresso / 1 Uscita 1 Input / 1 Output	MC2AS1...	MC2EAQ
1 Ingresso / 2 Uscite (Duplicatore) * 1 Input / 2 Outputs (Duplicator) *	MC2ASD...	MC2EQ2S
1 Ingresso / 3 Uscite (Triplificatore) * 1 Input / 3 Outputs (Tripling type) *	MC2AST...	MC2EQ3S
2 Ingressi / 2 Uscite 2 Inputs / 2 Outputs	MC2AS2...	MC2EQ2
3 Ingressi / 3 Uscite 3 Inputs / 3 Outputs	MC2AS3...	MC2EQ3
3 Ingressi / 1 Uscita (Somma/Media) * 3 Inputs / 1 Output (Input Sum/Average) *	MC2ASS...	MC2ES3



Codice - Code	A	B	kg
MC2AS1	45	32	0,15
Altri tipi - Other types	100	87	0,75

* Non fornibili con uscita RS485 Modbus - * Not available with RS485 Modbus output



OPZIONE - Piedini di fissaggio
cod. **9SBMPDC**

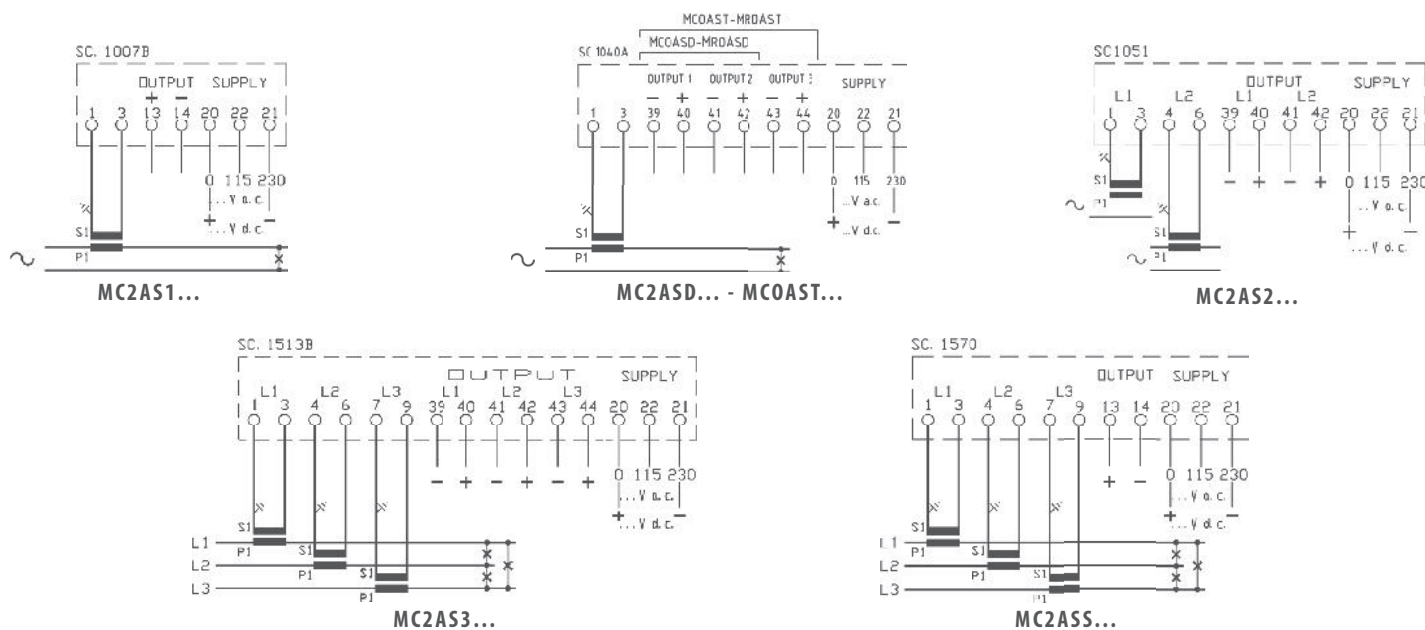
OPTION - Fixing feet
cod. **9SBMPDC**

CODICE DI ORDINAZIONE - Ordering code

CONVERTITORE DI CORRENTE - CURRENT TRANSDUCER		MC2 __	__	X	__	__
N° e tipo ingressi/uscite - Input/output type & No	Verdere tabella a lato - See table by side	MC2AS _				
Ingresso - Input:	0-1 A		001			
	0-5 A		005			
Uscita - Output:	0-5 mA (3kΩ)			05		
	0-20 mA (750Ω)			20		
	4-20 mA (750Ω)			42		
	0-10 V (>2kΩ)			0D		
	RS485 Modbus RTU (esclude le uscite analogiche - analog output not available)				MB	
Alimentazione - Aux. supply voltage:	20 ÷ 60Vac/dc - 5VA/2W					L
	80 ÷ 260Vac/dc - 7VA/2W					H

Nota: per valori differenti da quelli indicati in tabella contattare FRER per verifica fattibilità
Note: please contact FRER to verify the feasibility in case of different values than the ones indicated in the table

SCHEMI DI INSERIZIONE - Wiring diagrams





cl. 0.2

DATI TECNICI - Technical data

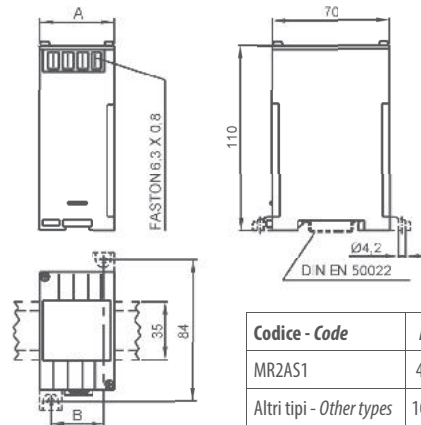
classe di precisione	accuracy class	0,2
campo di ingresso	input range	0...120% In
tempo di risposta	response time	<200msec
ondulazione residua	residual ripple	<1%p.p.
sovraccarico permanente	continuous overload	2 In
sovraccarico di breve durata	short-time overload	20 In (300msec)
frequenza di riferimento	reference frequency	50-60 Hz
consumo circuiti di corrente	current circuits consumption	<0,5VA
temperatura di funzionamento	operating temperature	-10...0...+45...+50°C
temperatura di magazzino	storage temperature	-30...+70°C
custodia in materiale termoplastico autoestinguente	self extinguishing thermoplastic material	UL 94-V0
isolamento galvanico	galvanic insulation	alim./ingr./uscita - p.supply/in/out
categoria di sovratensione	overvoltage category	CAT III 300V, CAT II 600V P.D. 2
tensione di prova conforme a	test voltage according to	4 kV - 50 Hz x 60 s EN 60688

* con forme d'onda distorte l'errore aggiuntivo è 0.5% per fattori di cresta < 3 e 1% per fattori di cresta < 7.
* with distorted waveforms the additional error is 0.5% for crest factor < 3 and 1% for crest factor < 7.

TIPO - Type

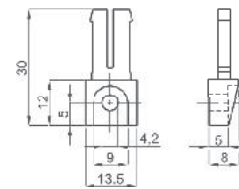
DIMENSIONI - Dimensions

Descrizione - Description	Codice - Code	Vecchio Codice - Old Code
1 Ingresso / 1 Uscita 1 Input / 1 Output	MR2AS1...	MC2EAR
1 Ingresso / 2 Uscite (Duplicatore) * 1 Input / 2 Outputs (Duplicator) *	MR2ASD...	MC2RQ2S
1 Ingresso / 3 Uscite (Triplificatore) * 1 Input / 3 Outputs (Tripling type) *	MR2AST...	MC2RQ3S
2 Ingressi / 2 Uscite 2 Inputs / 2 Outputs	MR2AS2...	MC2RQ2
3 Ingressi / 3 Uscite 3 Inputs / 3 Outputs	MR2AS3...	MC2RQ3
3 Ingressi / 1 Uscita (Somma/Media) * 3 Inputs / 1 Output (Input Sum/Average) *	MR2ASS...	MC2RS3



Codice - Code	A	B	kg
MR2AS1	45	32	0,15
Altri tipi - Other types	100	87	0,75

* Non fornibili con uscita RS485 Modbus - * Not available with RS485 Modbus output



OPZIONE - Piedini di fissaggio
cod. **9SBMPDC**
OPTION - Fixing feet
cod. **9SBMPDC**

CODICE DI ORDINAZIONE - Ordering code

CONVERTITORE DI CORRENTE TRMS - TRMS CURRENT TRANSDUCER		MR2 __	__	X	__	__
N° e tipo ingressi/uscite - Input/output type & No	Verdere tabella a lato - See table by side	MR2AS _				
Ingresso - Input:	0-1 A		001			
	0-5 A		005			
Uscita - Output:	0-5 mA (3kΩ)				05	
	0-20 mA (750Ω)				20	
	4-20 mA (750Ω)				42	
	0-10 V (>2kΩ)				0D	
	RS485 Modbus RTU (esclude le uscite analogiche - analog output not available)					MB
Alimentazione - Aux. supply voltage:	20 ÷ 60Vac/dc - 5VA/2W					L
	80 ÷ 260Vac/dc - 7VA/2W					H

Nota: per valori differenti da quelli indicati in tabella contattare FRER per verifica fattibilità
Note: please contact FRER to verify the feasibility in case of different values than the ones indicated in the table

SCHEMI DI INSERIZIONE - Wiring diagrams

