



Pagina - Page	11.114	11.115	11.116	11.117	11.118	11.119	11.120	11.121	11.122							
TV DI MISURA Measuring VTs																
Codice - Code	TTV003	TTV006	TTV007	TTV010	TTV020	TTV050	TTV100	TTV126	TTV157							
PRESTAZIONI VA - BURDENS VA																
v \ Cl.	1	1	0,5	1	0,5	1	0,5	1	0,5	1	0,5	1	0,5	1	0,5	1
100/100 V	3	6	7	14	10	20	20	40	50	100	100	200				
110/100 V	3	6	7	14	10	20	20	40	50	100	100	200				
115/100 V	3	6	7	14	10	20	20	40	50	100	100	200				
220/100 V	3	6	7	14	10	20	20	40	50	100	100	200				
230/100 V	3	6	7	14	10	20	20	40	50	100	100	200				
380/100 V	3	6	7	14	10	20	20	40	50	100	100	200				
400/100 V	3	6	7	14	10	20	20	40	50	100	100	200				
440/100 V	3	6	7	14	10	20	20	40	50	100	100	200				
500/100 V	3	6	7	14	10	20	20	40	50	100	100	200				
600/100 V			7	14	10	20	20	40	50	100	100	200				
690/100V			7	14	10	20	20	40	50	100	100	200				
720/100 V													50	100	100	200
750/100 V													50	100	100	200
800/100 V					10	20	20	40	50	100	100	200	50	100	100	200
850/100 V													50	100	100	200
900/100 V													50	100	100	200
950/100 V													50	100	100	200
1000/100 V					10	20	20	40	50	100	100	200	50	100	100	200
1050/100 V													50	100	100	200
1100/100 V													50	100	100	200
1150/100 V													50	100	100	200
1200/100 V													50	100	100	200
100:√3/100:√3 V	1,5	3	3,5	7	5	10	8	16	25	50	50	100				
110:√3/100:√3 V	1,5	3	3,5	7	5	10	8	16	25	50	50	100				
115:√3/100:√3 V	1,5	3	3,5	7	5	10	8	16	25	50	50	100				
220:√3/100:√3 V	1,5	3	3,5	7	5	10	8	16	25	50	50	100				
230:√3/100:√3 V	1,5	3	3,5	7	5	10	8	16	25	50	50	100				
380:√3/100:√3 V	1,5	3	3,5	7	5	10	8	16	25	50	50	100				
400:√3/100:√3 V	1,5	3	3,5	7	5	10	8	16	25	50	50	100				
440:√3/100:√3 V	1,5	3	3,5	7	5	10	8	16	25	50	50	100				
500:√3/100:√3 V	1,5	3	3,5	7	5	10	8	16	25	50	50	100				
600:√3/100:√3 V			3,5	7	5	10	8	16	25	50	50	100				
690:√3/100:√3 V			3,5	7	5	10	8	16	25	50	50	100				
720:√3/100:√3 V													25	50	50	100
750:√3/100:√3 V													25	50	50	100
800:√3/100:√3 V							8	16	25	50	50	100	25	50	50	100
850:√3/100:√3 V													25	50	50	100
900:√3/100:√3 V													25	50	50	100
950:√3/100:√3 V													25	50	50	100
1000:√3/100:√3 V							8	16	25	50	50	100	25	50	50	100
1050:√3/100:√3 V													25	50	50	100
1100:√3/100:√3 V													25	50	50	100
1150:√3/100:√3 V													25	50	50	100
1200:√3/100:√3 V													25	50	50	100



EAC
Kz - Kazakhstan

DATI TECNICI - Technical data

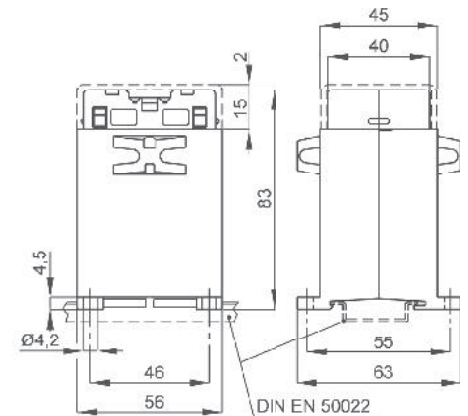
custodia in materiale termoplastico autoestinguente	self extinguishing thermoplastic material	UL94-V0
frequenza funzionamento	operating frequency	50÷60 Hz
tensione di riferimento per l'isolamento	insulation reference voltage	0,72 kV
tensione di prova	test voltage	3 kV x 1'50 Hz
isolamento	insulation	classe E
grado di protezione	protection degree	IP20
fattore di tensione	rated voltage factor	1,2 continuativo / continuous
potenza termica	thermal power	6 volte prestazione nominale 6 times of rated burden
temperatura di funzionamento	operating temperature	-25 +50 °C
temperatura di magazzino	storage temperature	-40 +80 °C
costruzione a norme	manufactured according to	IEC/EN 61869-1 IEC/EN 61869-3
terminali primari e secondari	primary and secondary terminals	integrati/integrated 6 mm ²

TIPO - Type

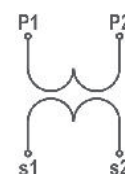
DIMENSIONI - Dimensions

Rapporto Ratio	Cl. 1	Codice - Code
	VA	
100/100 V	3	TTV003100XCO
110/100 V	3	TTV003110XCO
115/100 V	3	TTV003115XCO
220/100 V	3	TTV003220XCO
230/100 V	3	TTV003230XCO
380/100 V	3	TTV003380XCO
400/100 V	3	TTV003400XCO
440/100 V	3	TTV003440XCO
500/100 V	3	TTV003500XCO

Rapporto Ratio	Cl. 1	Codice - Code
	VA	
100:√3/100:√3 V	1,5	TTV003100VCO
110:√3/100:√3 V	1,5	TTV003110VCO
115:√3/100:√3 V	1,5	TTV003115VCO
220:√3/100:√3 V	1,5	TTV003220VCO
230:√3/100:√3 V	1,5	TTV003230VCO
380:√3/100:√3 V	1,5	TTV003380VCO
400:√3/100:√3 V	1,5	TTV003400VCO
440:√3/100:√3 V	1,5	TTV003440VCO
500:√3/100:√3 V	1,5	TTV003500VCO



kg 0,35

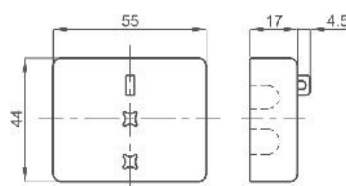


Segnatura morsetti primario e secondario
Primary and secondary connections marking

E' possibile realizzare trasformatori con rapporti differenti rispetto a quelli indicati
Different transformers ratios, available on request

NOTE - Note

OPZIONI - OPTIONS



- Coprimorsetti / Terminals cover cod. **9SBMCTA**



EAC
Kz - Kazakhstan

DATI TECNICI - Technical data

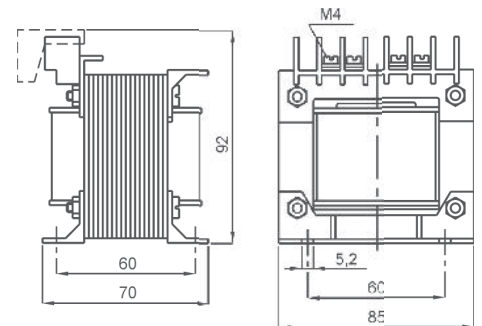
materiale custodia	case material	metallica / metal
frequenza funzionamento	operating frequency	50÷60 Hz
tensione di riferimento per l'isolamento	insulation reference voltage	0,72 kV
tensione di prova	test voltage	3 kV x 1'50 Hz
isolamento	insulation	classe E
grado di protezione	protection degree	IP 20
fattore di tensione	rated voltage factor	1,2 continuativo / continuous
potenza termica	thermal power	6 volte prestazione nominale 6 times of rated burden
temperatura di funzionamento	operating temperature	-25 +50 °C
temperatura di magazzino	storage temperature	-40 +80 °C
costruzione a norme	manufactured according to	IEC/EN 61869-1 IEC/EN 61869-3

TIPO - Type

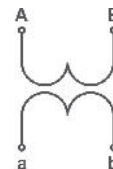
DIMENSIONI - Dimensions

Rapporto Ratio	Cl. 1	Codice - Code
	VA	
100/100 V	6	TTV006100XCO
110/100 V	6	TTV006110XCO
115/100 V	6	TTV006115XCO
220/100 V	6	TTV006220XCO
230/100 V	6	TTV006230XCO
380/100 V	6	TTV006380XCO
400/100 V	6	TTV006400XCO
440/100 V	6	TTV006440XCO
500/100 V	6	TTV006500XCO

Rapporto Ratio	Cl. 1	Codice - Code
	VA	
100:√3/100:√3 V	3	TTV006100VCO
110:√3/100:√3 V	3	TTV006110VCO
115:√3/100:√3 V	3	TTV006115VCO
220:√3/100:√3 V	3	TTV006220VCO
230:√3/100:√3 V	3	TTV006230VCO
380:√3/100:√3 V	3	TTV006380VCO
400:√3/100:√3 V	3	TTV006400VCO
440:√3/100:√3 V	3	TTV006440VCO
500:√3/100:√3 V	3	TTV006500VCO



kg 1,6



Siglatura morsetti primario e secondario
Primary and secondary connections marking

E' possibile realizzare trasformatori con rapporti differenti rispetto a quelli indicati
Different transformers ratios, available on request

NOTE - Note

ACCESSORI IN DOTAZIONE
- Coprimorsetti
SUPPLIED ACCESSORIES
- Terminals cover



EAC
Kz - Kazakhstan

DATI TECNICI - Technical data

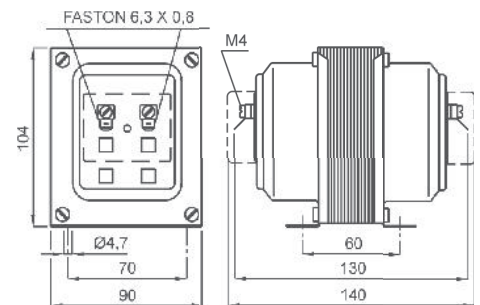
custodia in materiale termoplastico autoestinguente	self extinguishing thermoplastic material	UL94-V0
frequenza funzionamento	operating frequency	50÷60 Hz
tensione di riferimento per l'isolamento	insulation reference voltage	0,72 kV
tensione di prova	test voltage	3 kV x 1'50 Hz
isolamento	insulation	classe E
grado di protezione	protection degree	IP 00
grado di protezione con coprimorsetti	protection degree with terminal covers	IP 20
fattore di tensione	rated voltage factor	1,2 continuativo / continuous
potenza termica	thermal power	6 volte prestazione nominale 6 times of rated burden
temperatura di funzionamento	operating temperature	-25 +50 °C
temperatura di magazzino	storage temperature	-40 +80 °C
costruzione a norme	manufactured according to	IEC/EN 61869-1 IEC/EN 61869-3

TIPO - Type

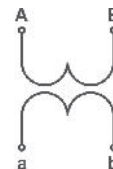
DIMENSIONI - Dimensions

Rapporto Ratio	Cl. 0,5	Cl. 1	Codice - Code
	VA	VA	
100/100 V	7	14	TTV007100XCO
110/100 V	7	14	TTV007110XCO
115/100 V	7	14	TTV007115XCO
220/100 V	7	14	TTV007220XCO
230/100 V	7	14	TTV007230XCO
380/100 V	7	14	TTV007380XCO
400/100 V	7	14	TTV007400XCO
440/100 V	7	14	TTV007440XCO
500/100 V	7	14	TTV007500XCO
600/100 V	7	14	TTV007600XCO
690/100 V	7	14	TTV007690XCO

Rapporto Ratio	Cl. 0,5	Cl. 1	Codice - Code
	VA	VA	
100:√3/100:√3 V	3,5	7	TTV007100VCO
110:√3/100:√3 V	3,5	7	TTV007110VCO
115:√3/100:√3 V	3,5	7	TTV007115VCO
220:√3/100:√3 V	3,5	7	TTV007220VCO
230:√3/100:√3 V	3,5	7	TTV007230VCO
380:√3/100:√3 V	3,5	7	TTV007380VCO
400:√3/100:√3 V	3,5	7	TTV007400VCO
440:√3/100:√3 V	3,5	7	TTV007440VCO
500:√3/100:√3 V	3,5	7	TTV007500VCO
600:√3/100:√3 V	3,5	7	TTV007600VCO
690:√3/100:√3 V	3,5	7	TTV007690VCO



kg 1,6



Segnatura morsetti primario e secondario
Primary and secondary connections marking

E' possibile realizzare trasformatori con rapporti differenti rispetto a quelli indicati
Different transformers ratios, available on request

NOTE - Note

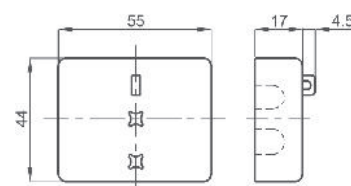
ACCESSORI IN DOTAZIONE

- Serrafilo con faston 6,3x0,8mm per primario e secondario

SUPPLIED ACCESSORIES

- clamping terminals with faston 6,3x0,8mm for primary and secondary

OPZIONI - OPTIONS



- Coppia coprimorsetti / Terminals cover (2 pieces)

cod. 9SBMCTV

- Coppia coprimorsetti sigillabile/ Sealable terminals cover(2 pieces)

cod. 9SBMCTVS



EAC
Kz - Kazakhstan

DATI TECNICI - Technical data

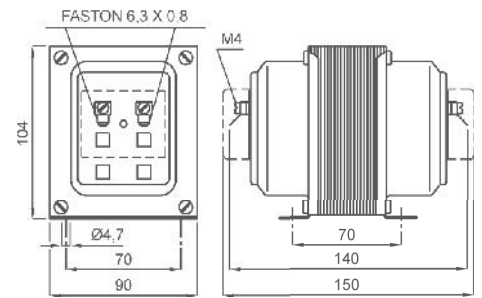
custodia in materiale termoplastico autoestinguente	self extinguishing thermoplastic material	UL94-V0
frequenza funzionamento	operating frequency	50÷60 Hz
tensione di riferimento per l'isolamento	insulation reference voltage	0,72 kV
tensione di prova	test voltage	3 kV x 1'50 Hz
isolamento	insulation	classe E
grado di protezione	protection degree	IP 00
grado di protezione con coprimorsetti	protection degree with terminal covers	IP 20
fattore di tensione	rated voltage factor	1,2 continuativo / continuous
potenza termica	thermal power	6 volte prestazione nominale 6 times of rated burden
temperatura di funzionamento	operating temperature	-25 +50 °C
temperatura di magazzino	storage temperature	-40 +80 °C
costruzione a norme	manufactured according to	IEC/EN 61869-1 IEC/EN 61869-3

TIPO - Type

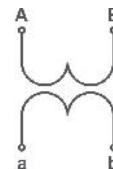
DIMENSIONI - Dimensions

Rapporto Ratio	Cl. 0,5	Cl. 1	Codice - Code
	VA	VA	
100/100 V	10	20	TTV010100XCO
110/100 V	10	20	TTV010110XCO
115/100 V	10	20	TTV010115XCO
220/100 V	10	20	TTV010220XCO
230/100 V	10	20	TTV010230XCO
380/100 V	10	20	TTV010380XCO
400/100 V	10	20	TTV010400XCO
440/100 V	10	20	TTV010440XCO
500/100 V	10	20	TTV010500XCO
600/100 V	10	20	TTV010600XCO
690/100 V	10	20	TTV010690XCO

Rapporto Ratio	Cl. 0,5	Cl. 1	Codice - Code
	VA	VA	
100:√3/100:√3 V	5	10	TTV010100VCO
110:√3/100:√3 V	5	10	TTV010110VCO
115:√3/100:√3 V	5	10	TTV010115VCO
220:√3/100:√3 V	5	10	TTV010220VCO
230:√3/100:√3 V	5	10	TTV010230VCO
380:√3/100:√3 V	5	10	TTV010380VCO
400:√3/100:√3 V	5	10	TTV010400VCO
440:√3/100:√3 V	5	10	TTV010440VCO
500:√3/100:√3 V	5	10	TTV010500VCO
600:√3/100:√3 V	5	10	TTV010600VCO
690:√3/100:√3 V	5	10	TTV010690VCO



kg 2,9



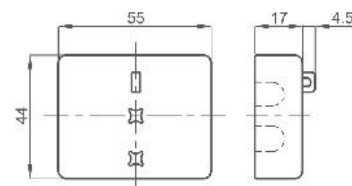
Segnatura morsetti primario e secondario
Primary and secondary connections marking

E' possibile realizzare trasformatori con rapporti differenti rispetto a quelli indicati
Different transformers ratios, available on request

NOTE - Note

ACCESSORI IN DOTAZIONE
- Serrafilo con faston 6,3x0,8mm per primario e secondario
SUPPLIED ACCESSORIES
- clamping terminals with faston 6,3x0,8mm for primary and secondary

OPZIONI - OPTIONS



- Coppia coprimorsetti / Terminals cover (2 pieces) cod. **9SBMCTV**
- Coppia coprimorsetti sigillabile/ Sealable terminals cover(2 pieces) cod. **9SBMCTVS**



EAC
Kz - Kazakhstan

DATI TECNICI - Technical data

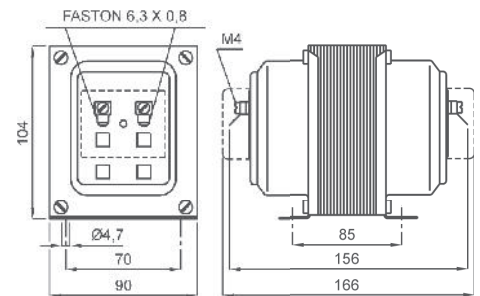
custodia in materiale termoplastico autoestinguente	self extinguishing thermoplastic material	UL94-V0
frequenza funzionamento	operating frequency	50÷60 Hz
tensione di riferimento per l'isolamento	insulation reference voltage	0,72 kV
tensione di prova	test voltage	3 kV x 1'50 Hz
isolamento	insulation	classe E
grado di protezione	protection degree	IP 00
grado di protezione con coprimorsetti	protection degree with terminal covers	IP 20
fattore di tensione	rated voltage factor	1,2 continuativo / continuous
potenza termica	thermal power	6 volte prestazione nominale 6 times of rated burden
temperatura di funzionamento	operating temperature	-25 +50 °C
temperatura di magazzino	storage temperature	-40 +80 °C
costruzione a norme	manufactured according to	IEC/EN 61869-1 IEC/EN 61869-3

TIPO - Type

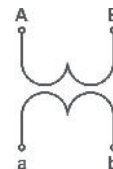
DIMENSIONI - Dimensions

Rapporto Ratio	Cl. 0,5	Cl. 1	Codice - Code
	VA	VA	
100/100 V	20	40	TTV020100XCO
110/100 V	20	40	TTV020110XCO
115/100 V	20	40	TTV020115XCO
220/100 V	20	40	TTV020220XCO
230/100 V	20	40	TTV020230XCO
380/100 V	20	40	TTV020380XCO
400/100 V	20	40	TTV020400XCO
440/100 V	20	40	TTV020440XCO
500/100 V	20	40	TTV020500XCO
600/100 V	20	40	TTV020600XCO
690/100 V	20	40	TTV020690XCO
800/100 V	20	40	TTV020800XCO
1000/100 V	20	40	TTV0201K0XCO

Rapporto Ratio	Cl. 0,5	Cl. 1	Codice - Code
	VA	VA	
100:√3/100:√3 V	8	16	TTV020100VCO
110:√3/100:√3 V	8	16	TTV020110VCO
115:√3/100:√3 V	8	16	TTV020115VCO
220:√3/100:√3 V	8	16	TTV020220VCO
230:√3/100:√3 V	8	16	TTV020230VCO
380:√3/100:√3 V	8	16	TTV020380VCO
400:√3/100:√3 V	8	16	TTV020400VCO
440:√3/100:√3 V	8	16	TTV020440VCO
500:√3/100:√3 V	8	16	TTV020500VCO
600:√3/100:√3 V	8	16	TTV020600VCO
690:√3/100:√3 V	8	16	TTV020690VCO
800:√3/100:√3 V	8	16	TTV020800VCO
1000:√3/100:√3 V	8	16	TTV0201K0VCO



kg 4,1



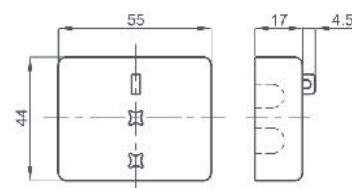
Segnatura morsetti primario e secondario
Primary and secondary connections marking

E' possibile realizzare trasformatori con rapporti differenti rispetto a quelli indicati
Different transformers ratios, available on request

NOTE - Note

ACCESSORI IN DOTAZIONE
- Serrafilo con faston 6,3x0,8mm per primario e secondario
SUPPLIED ACCESSORIES
- clamping terminals with faston 6,3x0,8mm for primary and secondary

OPZIONI - OPTIONS



- Coppia coprimorsetti / Terminals cover (2 pieces) cod. **9SBMCTV**
- Coppia coprimorsetti sigillabile/ Sealable terminals cover(2 pieces) cod. **9SBMCTVS**



EAC
Kz - Kazakhstan

DATI TECNICI - Technical data

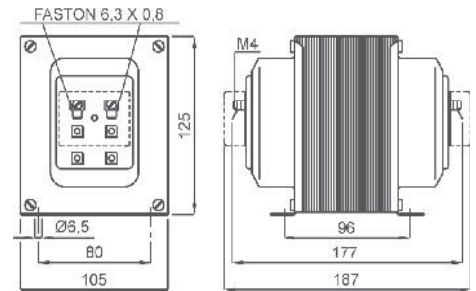
materiale custodia	case material	metallica / metal
frequenza funzionamento	operating frequency	50÷60 Hz
tensione di riferimento per l'isolamento	insulation reference voltage	0,72 kV
tensione di prova	test voltage	3 kV x 1'50 Hz
isolamento	insulation	classe E
grado di protezione	protection degree	IP 00
grado di protezione con coprimorsetti	protection degree with terminal covers	IP 20
fattore di tensione	rated voltage factor	1,2 continuativo / continuous
potenza termica	thermal power	6 volte prestazione nominale 6 times of rated burden
temperatura di funzionamento	operating temperature	-25 +50 °C
temperatura di magazzino	storage temperature	-40 +80 °C
costruzione a norme	manufactured according to	IEC/EN 61869-1 IEC/EN 61869-3

TIPO - Type

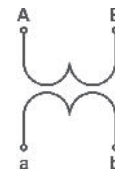
DIMENSIONI - Dimensions

Rapporto Ratio	Cl. 0,5	Cl. 1	Codice - Code
	VA	VA	
100/100 V	50	100	TTV050100XCO
110/100 V	50	100	TTV050110XCO
115/100 V	50	100	TTV050115XCO
220/100 V	50	100	TTV050220XCO
230/100 V	50	100	TTV050230XCO
380/100 V	50	100	TTV050380XCO
400/100 V	50	100	TTV050400XCO
440/100 V	50	100	TTV050440XCO
500/100 V	50	100	TTV050500XCO
600/100 V	50	100	TTV050600XCO
690/100 V	50	100	TTV050690XCO
800/100 V	50	100	TTV050800XCO
1000/100 V	50	100	TTV0501K0XCO

Rapporto Ratio	Cl. 0,5	Cl. 1	Codice - Code
	VA	VA	
100:√3/100:√3 V	25	50	TTV050100VCO
110:√3/100:√3 V	25	50	TTV050110VCO
115:√3/100:√3 V	25	50	TTV050115VCO
220:√3/100:√3 V	25	50	TTV050220VCO
230:√3/100:√3 V	25	50	TTV050230VCO
380:√3/100:√3 V	25	50	TTV050380VCO
400:√3/100:√3 V	25	50	TTV050400VCO
440:√3/100:√3 V	25	50	TTV050440VCO
500:√3/100:√3 V	25	50	TTV050500VCO
600:√3/100:√3 V	25	50	TTV050600VCO
690:√3/100:√3 V	25	50	TTV050690VCO
800:√3/100:√3 V	25	50	TTV050800VCO
1000:√3/100:√3 V	25	50	TTV0501K0VCO



kg 6



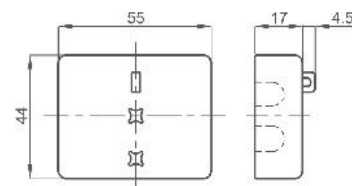
Segnatura morsetti primario e secondario
Primary and secondary connections marking

E' possibile realizzare trasformatori con rapporti differenti rispetto a quelli indicati
Different transformers ratios, available on request

NOTE - Note

ACCESSORI IN DOTAZIONE
- Serrafilo con faston 6,3x0,8mm per primario e secondario
SUPPLIED ACCESSORIES
- clamping terminals with faston 6,3x0,8mm for primary and secondary

OPZIONI - OPTIONS



- Coppia coprimorsetti / Terminals cover (2 pieces) cod. **9SBMCTV**
- Coppia coprimorsetti sigillabile/ Sealable terminals cover(2 pieces) cod. **9SBMCTVS**



EAC
Kz - Kazakhstan

DATI TECNICI - Technical data

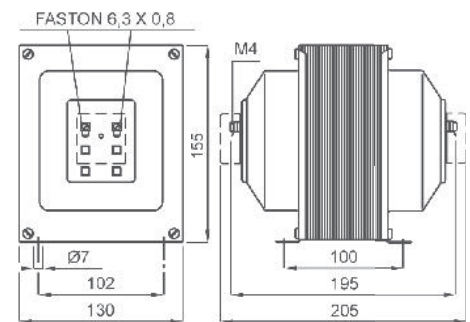
materiale custodia	case material	metallica / metal
frequenza funzionamento	operating frequency	50÷60 Hz
tensione di riferimento per l'isolamento	insulation reference voltage	0,72 kV
tensione di prova	test voltage	3 kV x 1'50 Hz
isolamento	insulation	classe E
grado di protezione	protection degree	IP 00
grado di protezione con coprimorsetti	protection degree with terminal covers	IP 20
fattore di tensione	rated voltage factor	1,2 continuativo / continuous
potenza termica	thermal power	6 volte prestazione nominale 6 times of rated burden
temperatura di funzionamento	operating temperature	-25 +50 °C
temperatura di magazzino	storage temperature	-40 +80 °C
costruzione a norme	manufactured according to	IEC/EN 61869-1 IEC/EN 61869-3

TIPO - Type

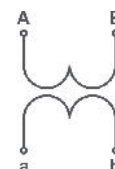
DIMENSIONI - Dimensions

Rapporto Ratio	Cl. 0,5	Cl. 1	Codice - Code
	VA	VA	
100/100 V	100	200	TTV100100XCO
110/100 V	100	200	TTV100110XCO
115/100 V	100	200	TTV100115XCO
220/100 V	100	200	TTV100220XCO
230/100 V	100	200	TTV100230XCO
380/100 V	100	200	TTV100380XCO
400/100 V	100	200	TTV100400XCO
440/100 V	100	200	TTV100440XCO
500/100 V	100	200	TTV100500XCO
600/100 V	100	200	TTV100600XCO
690/100 V	100	200	TTV100690XCO
800/100 V	100	200	TTV100800XCO
1000/100 V	100	200	TTV1001K0XCO

Rapporto Ratio	Cl. 0,5	Cl. 1	Codice - Code
	VA	VA	
100:√3/100:√3 V	50	100	TTV100100VCO
110:√3/100:√3 V	50	100	TTV100110VCO
115:√3/100:√3 V	50	100	TTV100115VCO
220:√3/100:√3 V	50	100	TTV100220VCO
230:√3/100:√3 V	50	100	TTV100230VCO
380:√3/100:√3 V	50	100	TTV100380VCO
400:√3/100:√3 V	50	100	TTV100400VCO
440:√3/100:√3 V	50	100	TTV100440VCO
500:√3/100:√3 V	50	100	TTV100500VCO
600:√3/100:√3 V	50	100	TTV100600VCO
690:√3/100:√3 V	50	100	TTV100690VCO
800:√3/100:√3 V	50	100	TTV100800VCO
1000:√3/100:√3 V	50	100	TTV1001K0VCO



kg 8



Segnatura morsetti primario e secondario
Primary and secondary connections marking

E' possibile realizzare trasformatori con rapporti differenti rispetto a quelli indicati
Different transformers ratios, available on request

NOTE - Note

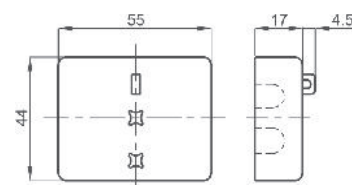
ACCESSORI IN DOTAZIONE

- Serrafilo con faston 6,3x0,8mm per primario e secondario

SUPPLIED ACCESSORIES

- clamping terminals with faston 6,3x0,8mm for primary and secondary

OPZIONI - OPTIONS

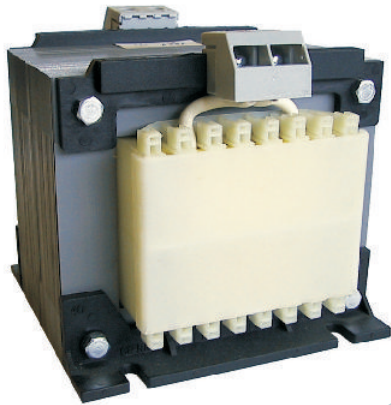


- Coppia coprimorsetti / Terminals cover (2 pieces)

cod. **9SBMCTV**

- Coppia coprimorsetti sigillabile/ Sealable terminals cover(2 pieces)

cod. **9SBMCTVS**



EAC
Kz - Kazakhstan

DATI TECNICI - Technical data

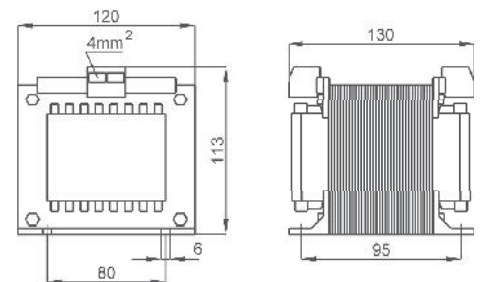
materiale custodia	case material	metallica / metal
frequenza funzionamento	operating frequency	50÷60 Hz
tensione di riferimento per l'isolamento	insulation reference voltage	1,2 kV
tensione di prova	test voltage	6 kV x 1' 50 Hz
isolamento	insulation	classe E
grado di protezione	protection degree	IP 20
fattore di tensione	rated voltage factor	1,2 continuativo / continuous
potenza termica	thermal power	6 volte prestazione nominale 6 times of rated burden
temperatura di funzionamento	operating temperature	-25 +50 °C
temperatura di magazzino	storage temperature	-40 +80 °C
costruzione a norme	manufactured according to	IEC/EN 61869-1 IEC/EN 61869-3
terminali primari e secondari coprimorsetti	primary and secondary terminals terminal covers	integrati/integrated 4mm ² integrati/integrated

TIPO - Type

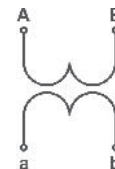
DIMENSIONI - Dimensions

Rapporto Ratio	Cl. 0,5	Cl. 1	Codice - Code
	VA	VA	
720/100 V	50	100	TTV126720XCO
750/100 V	50	100	TTV126750XCO
800/100 V	50	100	TTV126800XCO
850/100 V	50	100	TTV126850XCO
900/100 V	50	100	TTV126900XCO
950/100 V	50	100	TTV126950XCO
1000/100 V	50	100	TTV1261K0XCO
1050/100 V	50	100	TTV1261KLXCO
1100/100 V	50	100	TTV1261K1XCO
1150/100 V	50	100	TTV126MCLXCO
1200/100 V	50	100	TTV1261K2XCO

Rapporto Ratio	Cl. 0,5	Cl. 1	Codice - Code
	VA	VA	
720:√3/100:√3 V	25	50	TTV126720VCO
750:√3/100:√3 V	25	50	TTV126750VCO
800:√3/100:√3 V	25	50	TTV126800VCO
850:√3/100:√3 V	25	50	TTV126850VCO
900:√3/100:√3 V	25	50	TTV126900VCO
950:√3/100:√3 V	25	50	TTV126950VCO
1000:√3/100:√3 V	25	50	TTV1261K0VCO
1050:√3/100:√3 V	25	50	TTV1261KLVCO
1100:√3/100:√3 V	25	50	TTV1261K1VCO
1150:√3/100:√3 V	25	50	TTV126MCLVCO
1200:√3/100:√3 V	25	50	TTV1261K2VCO



kg 8



Segnatura morsetti primario e secondario
Primary and secondary connections marking

E' possibile realizzare trasformatori con rapporti differenti rispetto a quelli indicati
Different transformers ratios, available on request



EAC
Kz - Kazakhstan

DATI TECNICI - Technical data

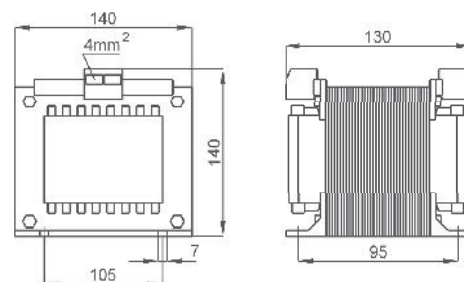
materiale custodia	case material	metallica / metal
frequenza funzionamento	operating frequency	50÷60 Hz
tensione di riferimento per l'isolamento	insulation reference voltage	1,2 kV
tensione di prova	test voltage	6 kV x 1' 50 Hz
isolamento	insulation	classe E
grado di protezione	protection degree	IP 20
fattore di tensione	rated voltage factor	1,2 continuativo / continuous
potenza termica	thermal power	6 volte prestazione nominale 6 times of rated burden
temperatura di funzionamento	operating temperature	-25 +50 °C
temperatura di magazzino	storage temperature	-40 +80 °C
costruzione a norme	manufactured according to	IEC/EN 61869-1 IEC/EN 61869-3
terminali primari e secondari coprimorsetti	primary and secondary terminals terminal covers	integrati/integrated 4mm ² integrati/integrated

TIPO - Type

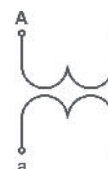
DIMENSIONI - Dimensions

Rapporto Ratio	Cl. 0,5	Cl. 1	Codice - Code
	VA	VA	
720/100 V	100	200	TTV157720XCO
750/100 V	100	200	TTV157750XCO
800/100 V	100	200	TTV157800XCO
850/100 V	100	200	TTV157850XCO
900/100 V	100	200	TTV157900XCO
950/100 V	100	200	TTV157950XCO
1000/100 V	100	200	TTV1571K0XCO
1050/100 V	100	200	TTV1571KLXCO
1100/100 V	100	200	TTV1571K1XCO
1150/100 V	100	200	TTV157MCLXCO
1200/100 V	100	200	TTV1571K2XCO

Rapporto Ratio	Cl. 0,5	Cl. 1	Codice - Code
	VA	VA	
720:√3/100:√3 V	50	100	TTV157720VCO
750:√3/100:√3 V	50	100	TTV157750VCO
800:√3/100:√3 V	50	100	TTV157800VCO
850:√3/100:√3 V	50	100	TTV157850VCO
900:√3/100:√3 V	50	100	TTV157900VCO
950:√3/100:√3 V	50	100	TTV157950VCO
1000:√3/100:√3 V	50	100	TTV1571K0VCO
1050:√3/100:√3 V	50	100	TTV1571KLVCO
1100:√3/100:√3 V	50	100	TTV1571K1VCO
1150:√3/100:√3 V	50	100	TTV157MCLVCO
1200:√3/100:√3 V	50	100	TTV1571K2VCO



kg 8



Siglatura morsetti primario e secondario
Primary and secondary connections marking

E' possibile realizzare trasformatori con rapporti differenti rispetto a quelli indicati
Different transformers ratios, available on request