



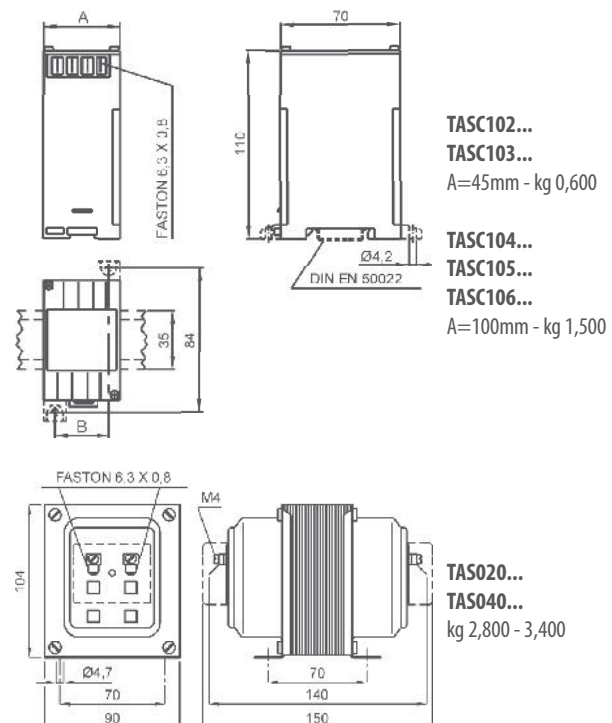
DATI TECNICI - Technical data

frequenza funzionamento	operating frequency	50÷60 Hz
autoconsumo minimo	min. rated burden	2VA a ingresso/each input
tensione di riferimento per l'isolamento	insulation reference voltage	0,72 kV
tensione di prova	test voltage	3 kV x 1'50 Hz
isolamento	insulation	classe E
grado di protezione	protection degree	IP 30
sovracorrente permanente	continuous overcurrent	1,2 In
corrente termica di breve durata nominale (I th)	rated short-time thermal current (I th)	60 In
corrente dinamica nominale (I dyn)	rated dynamic current (I dyn)	2,5 x I th
fattore di sicurezza	safety factor	N ≤ 5 - TASC10... N ≤ 10 - TAS020... N ≤ 10 - TAS040...
temperatura di funzionamento	operating temperature	-25 +50 °C
temperatura di magazzino	storage temperature	-40 +80 °C
costruzione a norme	manufactured according to	IEC/EN 61869-1 IEC/EN 61869-2

TIPO - Type

DIMENSIONI - Dimensions

Tipo Type	Rapporto Ratio	Cl. 0,5	Cl. 1	5P10	Codice - Code
		VA	VA	VA	
TASC10	5+5/5A	10	20	/	TASC102+5X05
	5+5+5/5A	10	20	/	TASC103+5X05
	5+5+5+5/5A	10	20	/	TASC104+5X05
	5+5+5+5+5/5A	10	20	/	TASC105+5X05
	5+5+5+5+5+5/5A	10	20	/	TASC106+5X05
TAS020	5+5/5A	20	40	10	TAS0202+5X05
	5+5+5/5A	20	40	10	TAS0203+5X05
	5+5+5+5/5A	20	40	10	TAS0204+5X05
TAS040	5+5/5A	40	80	15	TAS0402+5X05
	5+5+5/5A	40	80	15	TAS0403+5X05
	5+5+5+5/5A	40	80	15	TAS0404+5X05



A RICHIESTA:

- versioni per correnti 1A (codici di ordinazione da richiedere)
- ingressi derivanti da TA con rapporti di trasformazione diversi tra loro (da comunicare)

ON REQUEST:

- 1A current versions (ordering codes to be required)
- input from CT's with different ratios to be specified

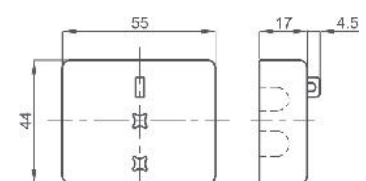
NOTE - Note

ACCESSORI IN DOTAZIONE (TAS020 - TAS040)

- Serrafilo con faston 6,3x0,8mm per primario e secondario

SUPPLIED ACCESSORIES (TAS020 - TAS040)

- clamping terminals with faston 6,3x0,8mm for primary and secondary

OPZIONI - OPTIONS
(TAS020-TAS040)

- Coppia coprimorsetti / Terminals cover (2 pieces)

cod. 9SBMCTV

- Coppia coprimorsetti sigillabile / Sealable terminals covers (2 pieces)

cod. 9SBMCTVS



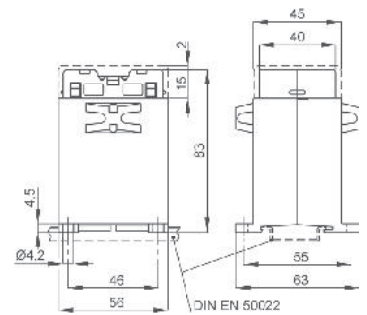
DATI TECNICI - Technical data

custodia in materiale termoplastico autoestinguente	<i>self extinguishing thermoplastic material</i>	UL94-V0
frequenza funzionamento	<i>operating frequency</i>	50÷60 Hz
tensione di riferimento per l'isolamento	<i>insulation reference voltage</i>	0,72 kV
tensione di prova	<i>test voltage</i>	3 kV x 1'50 Hz
isolamento	<i>insulation</i>	classe E
grado di protezione	<i>protection degree</i>	IP 30
sovracorrente permanente	<i>continuous overcurrent</i>	1,2 In
corrente termica di breve durata nominale (I th)	<i>rated short-time thermal current (I th)</i>	60 In
corrente nominale dinamica (I dyn)	<i>rated dynamic current (I dyn)</i>	2,5 x Ith
fattore di sicurezza	<i>safety factor</i>	N ≤ 5
temperatura di funzionamento	<i>operating temperature</i>	-25 +50 °C
temperatura di magazzino	<i>storage temperature</i>	-40 +80 °C
costruzione a norme	<i>manufactured according to</i>	IEC/EN 61869-1 IEC/EN 61869-2

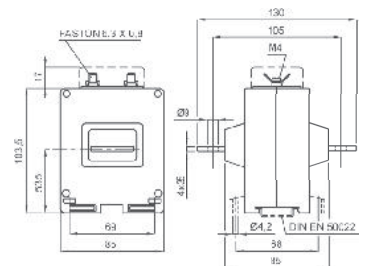
TIPO - Type

DIMENSIONI - Dimensions

		MISURA - MEASURING		Codice - Code
Corrente primaria Primary current	Corrente secondaria Secondary current	cl.0,5 VA	cl.1 VA	
0,1... 5A	0,1... 5A	1... 5	2... 10	TAC005
0,1... 15A	0,1... 5A	2... 10	4... 20	TAC010
0,1... 15A	0,1... 5A	4... 20	8... 40	TAC020

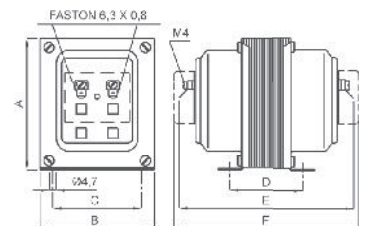


TAC005 kg 0,30 ...0,35



TAC010 - TAC020
kg 0,70 ...0,90

		PROTEZIONE - PROTECTION				Codice - Code
Corrente primaria Primary current	Corrente secondaria Secondary current	5P5 VA	5P10 VA	5P15 VA	5P20 VA	
1... 100A	1 o/or 5A	20	15	8	6	TTS020
1... 100A	1 o/or 5A	40	30	15	10	TTS050
1... 100A	1 o/or 5A	60	40	20	15	TTS100



Code	A	B	C	D	E	F	kg
TTS020	104	90	70	65	156	166	3,4
TTS050	125	105	80	96	177	187	4,2
TTS100	155	130	102	100	195	205	6,3