

ISOLATORI DISTANZIATORI PORTASBARRE

Hexagonal, stud bolts spacing insulator & busbar holders



FRER



ISOLATORI DISTANZIATORI ESAGONALI

12.4

Hexagonal spacing insulators



ISOLATORI DISTANZIATORI A COLONNINA

12.5

Stud bolts spacing insulators



BLOCCHETTI PORTASBARRE UNIVERSALI

12.6

Universal bar-holder blocks



PORTASBARRE COMPONENTI A PETTINE

12.7

Modular bar-holders



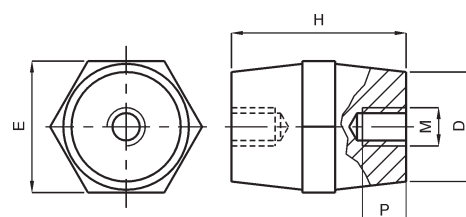
DATI TECNICI - Technical data

materiale	material	massa poliestere caricato con fibra di vetro fiberglass reinforced polyester
colore	color	rosso / red RAL3002 M (ISO)
provvisti di inserti metallici esenti da alogeni e silicone	with threaded metal inserts halogen and silicone free	
temperatura di impiego	operating temperature	-40+130 °C
temperatura di distorsione	distortion temperature	
sotto carico	under load	C° > 200
costante dielettrica	dielectric constant	4 - 5
resistenza all'arco	arc resistance	sec > 180
assorbimento d'acqua	water absorption	% < 0,3
resistenza alla fiamma	fire proof	V0
norme di riferimento	relevant standards	ASTM-UL / ISO - IEC 60439

CODICI DI ORDINAZIONE - Ordering codes

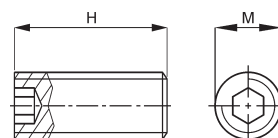
DIMENSIONI - Dimensions

Dimensions mm					Vn	Vn	Vt	Vt	Vtp	kgf	kgt	Package		CODICE CODE							
H	E	M	D	P	ac	dc	ac	dc			Qty	kg									
12	10	3	10	3	125	150	750	1000	1200	40	75	100	0.3	SEP12103							
16	15	4	12	4	500	600	3000	4200	5500	100	150	100	1	SEP16154 SEP16155							
20	19	4	15	6	750	900	5000	7000	9000	200	300	100	1.2	SEP20194							
		5												SEP20195							
		6												SEP20196							
25	22	4	18	7	1000	1200	6000	8500	11000	180	400	100	2	SEP25224							
		5												SEP25225							
		6												SEP25226							
30	30	6	26	9	1200	1500	8000	11000	14000	300	600	100	10	SEP30306							
		8												SEP30308							
35	32	6	29	9	1400	1600	9000	12500	16000	500	900	120	9	SEP35326							
		8												SEP35328							
		10												SEP35320							
	41	8	6	35						9	1400	1600	9000	12500	16000	900	1100	80	7.8	SEP35416	
			8																	SEP35418	
			10																	SEP35410	
40	41	6	34	9	1600	1900	10000	14000	18000	900						1100	60	7.5	SEP40416		
		8																	SEP40418		
		10																	SEP40410		
	46	10	8	40						10	1600	1900	10000	14000	18000	1000	1100	50	9.2	SEP40468	
			10																	SEP40460	
			12																	SEP4046D	
45	46	8	38	15	1800	2100	11000	15500	20000	1000						1500	50	7	SEP45468		
		10																	SEP45460		
		12																	SEP4546D		
		6									SEP50366										
50	36	8	30	15	2000	2400	12000	17000	21500	600	1000	80	8	SEP50368							
		10												SEP50360							
		8												SEP50508							
	50	10	8	40			15	2000	2400	13000	18000	23500	1100	1800	40	6.5	SEP50500				
			10														SEP5050D				
			12														SEP60558				
60	55	8	43	15	2400	2800	15000			21000	27000	1100	2200	24	6.5	SEP6055D					
		12														SEP60600					
	60	10		10								50	17	2400	2800	15000	21000	27000	1200	2400	24
				12				SEP65418													
65	41	8	32	20	2500	3000	16000	22000	29000	600	1000	36	9						SEP65410		
		10																	SEP6541D		
	60	10		8						48	15	3000	3600	18000	25000	32500	1200	2500	15	6	SEP70608
				12																	SEP70600
70	12	16	25	20	3000	3600	18000	25000	32500		1200						2500	15	6	SEP7060D	
		16																		SEP7060S	
75	50	8		38						15	3200	3800	20000	28000	36000	950	2400	24	7.5	SEP75508	
		10																		SEP75500	
	80	10	12		52	20	3500	4200	22000	31000						39500	1600	3000	12	5.5	SEP7550D
			12																		SEP80650
80	16	16	25	25		3500					4200	22000	31000	39500	1600		3000	12	5.5	SEP8065D	
		16																		SEP8065S	
100	65	10		52	20		5000	6000	26000	36000					47000	1500	4000	9	5	SEPC0650	
		12																		SEPC065D	
	100	16	16		25	25					5000	6000	26000	36000		47000	1500	4000	9	5	SEPC065S
			16																		SEPC065S



ACCESSORI - Accessories

Viti senza testa con esagono incassato
Flush hexagon headless screw



materiale acciaio - steel material
UNI 5923 - DIN 913

H (mm)	M (mm)	Min. Qty	Code - Code
14	3	100	9MVA0314G
14	4	100	9MVA0414G
25	5	100	9MVA0525G
20	6	100	9MVA0620G
25	8	100	9MVA0825G
35	10	100	9MVA0314G
40	12	100	9MVA1240G
50	16	100	9MVA1650G

Note - Note

Vn = tensione nominale di esercizio - rated operating voltage
Vt = tensione nominale di tenuta - rated withstanding voltage
Vtp = tensione di picco - peak voltage
kgf = carico di rottura alla flessione (kg) - stiffness (kg)
kgt = carico di rottura alla trazione (kg) - tensile stiffness (kg)

I dati tecnici riportati in tabella sono stati ricavati da prove di laboratorio e sulla base dell'esperienza, sono quindi da considerarsi indicativi.

Ogni utilizzo è da valutare in funzione della specifica applicazione.

The data shown in the table are obtained from laboratory tests and based on experience therefore they are to be considered indicative. Each use has to be evaluated according to the specific application.



DATI TECNICI - Technical data

materiale	material	massa poliestere caricato con fibra di vetro fiberglass reinforced polyester
colore	color	rosso / red RAL3002 M (ISO)
provvisti di inserti metallici esenti da alogeni e silicone	with threaded metal inserts halogen and silicone free	
temperatura di impiego	operating temperature	-40+130 °C
temperatura di distorsione	distortion temperature	
sotto carico	under load	C° > 200
costante dielettrica	dielectric constant	4 - 5
resistenza all' arco	arc resistance	sec > 180
assorbimento d' acqua	water absorption	% < 0,3
resistenza alla fiamma	fire proof	V0
norme di riferimento	relevant standards	ASTM-UL / ISO - IEC 60439

CODICI DI ORDINAZIONE - Ordering codes

DIMENSIONI - Dimensions

Fig.	Dimensions mm				Vn ac	Vn dc	Vt ac	Vt dc	Vtp	kgf	kgt	kgr	Package		CODICE CODE		
	H	C	M	D									Qty	kg			
1	16	10	3 4	12	500								100	1.2	SCP16103 SCP16104		
1	20	10	4 5	12	600								100	1.4	SCP20104 SCP20105		
1	25	10	4 5	12	600								100	1.7	SCP25104 SCP25105		
3			6 8	20		500	3000	5000	6000	200	400	1			SCP25186 SCP25188		
1	30	10	4 6	12 18.5	600								100	2.1	SCP30104 SCP30176		
2			17	18.5													
3			6 8	20		5000	7000	6600	200	400	1	SCP30186 SCP30188					
3	30	10	6 8	30	700	720	8000	11000	6600	450	800	1.5	100	5	SCP30276 SCP30278		
1			5	12	700												
3	35	18	6 8	20	600	720	5000	7000	6600	150	400	1	100	3	SCP35105 SCP35186 SCP35188		
3			6 8	30	700	900	8000	11000	8000	350	800	1.5			SCP35276 SCP35278		
3	40	18	6 8	20	600	720	8000	11000	6600	150	400	1	100	3	SCP40186 SCP40188		
3			6 8	30	900	900	9000	14000	8000	300	800	1.5			SCP40276 SCP40278		
3			8 10	40	1000	1200	10000	11000	700	1000	3	80			9	SCP40368 SCP40360	
3	45	18	6 8	20	600	720	8000	11000	6600	100	400	1	100	3.2	SCP45186 SCP45188		
3			6 8	30	900												SCP45276 SCP45278
3			8 10	40	1000	1200	10000	14000	11000	250	800	1.5			120	9.5	SCP45368 SCP45360
3	50	18	6 8	20	750	900				8000	100	400	1	100	3.5	SCP50186 SCP50188	
3			6 8	30	1000	1800	10000	14000	16500	200	800	1.5	9			SCP50276 SCP50278	
3			8 10	40	1000	1800	1500	21000	16500	500	1000	3	60			7.5	SCP50368 SCP50360
3	60	18	6 8	20	750	1000	10000	14000	9500	80	400	1	80	3	SCP60186 SCP60188		
3			6 8	30	1200	1800	1500	21000	16500	150	800	1.5			7.5	SCP60276 SCP60278	
3			8 10	40	1200	1800	1500	21000	16500	370	1000	3			50	SCP60368 SCP60360	

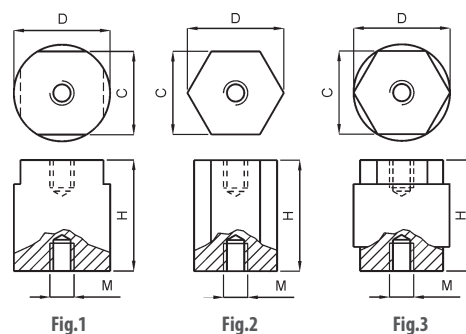


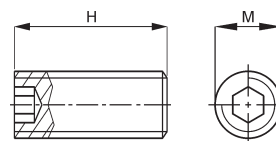
Fig.1

Fig.2

Fig.3

ACCESSORI - Accessories

Viti senza testa con esagono incassato
Flush hexagon headless screw

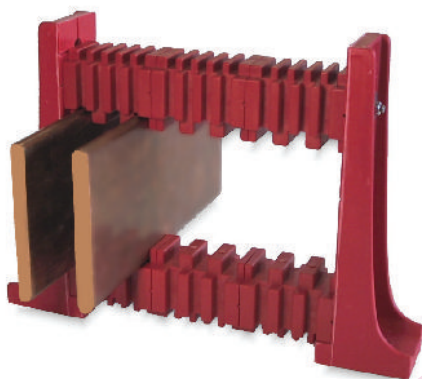


materiale acciaio - steel material
UNI 5923 - DIN 913

H (mm)	M (mm)	Min. Qty	Codice - Code
14	3	100	9MVA0314G
14	4	100	9MVA0414G
25	5	100	9MVA0525G
20	6	100	9MVA0620G
25	8	100	9MVA0825G
35	10	100	9MVA0314G
40	12	100	9MVA1240G
50	16	100	9MVA1650G

Note - Note

- Vn = tensione nominale di esercizio - rated operating voltage
- Vt = tensione nominale di tenuta - rated withstanding voltage
- Vtp = tensione di picco - peak voltage
- kgf = carico di rottura alla flessione (kg) - stiffness (kg)
- kgt = carico di rottura alla trazione (kg) - tensile stiffness (kg)
- kgr = carico di rottura alla torsione (kg/m) - torque strenght (kg/m)



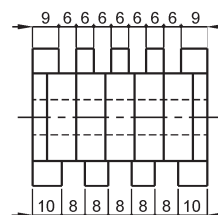
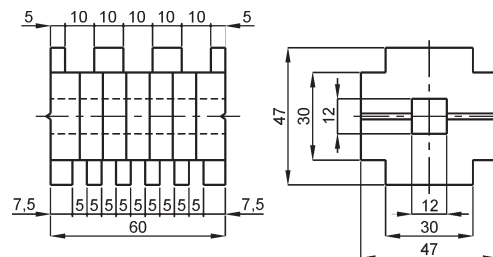
DATI TECNICI - Technical data

materiale	material	policarbonato caricato con fibra di vetro
		fiberglass reinforced polycarbonate
colore	color	rosso / red RAL3002
esenti da alogeni	halogen free	
resistenza all'urto	impact strenght	$\text{kJ/m}^2 > 90$
densità	density	$\text{g/cm}^3 > 1.4$
resistenza a trazione	tensile strenght	$\text{MN/m}^2 > 140$
resistenza a compressione	crushing strenght	$\text{MN/m}^2 > 69$
assorbimento d'acqua	water absorption	$\% < 0.2$
resistenza alla fiamma	fire proof	V0
resistenza a flessione	stiffness	$\text{MN/m}^2 > 200$
temperatura di esercizio continuo	continuous operating temperature	$^{\circ}\text{C} + 135$
rigidità dielettrica	dielectric strenght	$\text{MV/m} 21$
resistenza alle correnti striscianti	creepage	$V > 150$
norme di riferimento	relevant standards	ASTM-UL / ISO - IEC 60439
tensione di esercizio massima	maximum operating voltage	1000V

CODICI DI ORDINAZIONE - Ordering codes

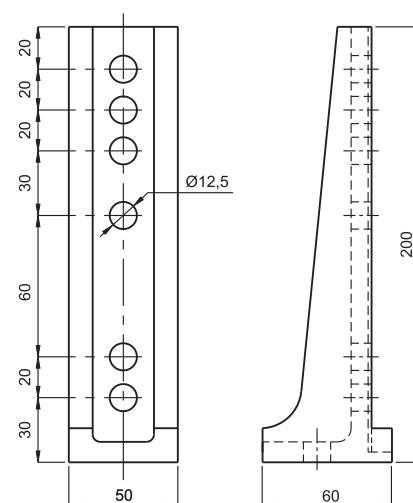
DIMENSIONI - Dimensions

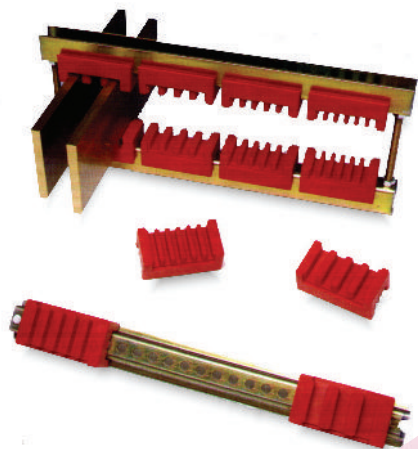
spessore sbarre busbar thickness	N° cave per blocchetto Nr of slot for block	altezza minima sbarre Min. busbar height	Resistenza agli sforzi elettrodinamici Electrodynamic strenght	Confezione Q.ty	CODICE CODE
5	5	2 mm	8 kN ($\pm 10\%$)	30	SBVB
6	4		10 kN ($\pm 10\%$)		
8	3	25 mm	12 kN ($\pm 10\%$)		
10	3		14 kN ($\pm 10\%$)		
Spalla di fissaggio per sbarre di altezza 30, 50, 60, 80, 100, 120 mm Fixing shoulder for bars up to 30, 50, 60, 80, 100, 120 mm				12	SBPS



Note - Note

DISTANZA TRA I SUPPORTI - DISTANCE BETWEEN HOLDERS										
Sbarre per fase (interasse 120mm) Bar x phase (interaxis 120mm)		Correnti di corto circuito efficaci RMS short circuit currents								
Nr.	Dim (mm)	12kA	20kA	30kA	40kA	50kA	60kA	70kA	75kA	80kA
4	30 x 5	740	440	280	210	165				
4	50 x 5	1160	645	410	305	245	195			
4	60 x 5	1420	745	475	350	285	225	190		
4	80 x 5	1980	945	590	440	355	280	240	225	210
4	100 x 5	2600	1160	700	525	420	330	285	265	250
4	120 x 5	3280	1450	810	300	480	380	325	300	285
4	30 x 6	930	560	355	265	210	170			
4	50 x 6	1530	810	515	380	310	240	210	195	
4	60 x 6	1880	930	590	440	350	280	240	225	210
4	80 x 6		1200	725	540	435	345	295	270	260
4	100 x 6		1500	855	640	510	405	345	320	305
4	120 x 6		1800	1000	735	590	430	395	370	350
3	30 x 8	1180	700	440	330	265	210	180		
3	50 x 8	1900	980	630	470	375	300	255	240	225
3	60 x 8	2300	1120	710	535	425	340	290	270	255
3	80 x 8		1450	870	650	520	415	355	330	310
3	100 x 8		1800	1030	765	610	470	415	390	365
3	120 x 8		2250	1230	880	700	480	460	445	420
3	30 x 10	1700	930	590	445	355	285	240	225	210
3	50 x 10		1300	810	610	490	390	335	310	290
3	60 x 10		1500	920	690	550	440	375	350	330
3	80 x 10		2000	1120	840	670	535	455	425	400
3	100 x 10			1350	980	780	540	520	495	465
3	120 x 10			1630	1120	890	545	520	510	500





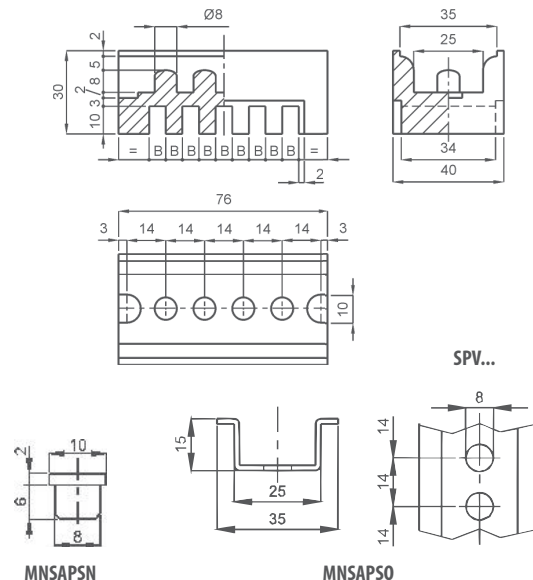
DATI TECNICI - Technical data

materiale	material	polycarbonato caricato con fibra di vetro
		fiberglass reinforced polycarbonate
colore	color	rosso / red RAL3002
esenti da alogeni	halogen free	
resistenza all'urto	impact strenght	kJ/m ² >90
densità	density	g/cm ³ 1.4
resistenza a trazione	tensile strenght	MN/m ² >140
resistenza a compressione	crushing strenght	MN/m ² >69
assorbimento d'acqua	water absorption	%<0.2
resistenza alla fiamma	fire proof	V0
resistenza a flessione	stiffness	MN/m ² >200
temperatura di esercizio continuo	continuous operating temperature	°C + 135
rigidità dielettrica	dielectric strenght	MV/m 21
resistenza alle correnti striscianti	creepage	V > 150
norme di riferimento	relevant standards	ASTM-UL / ISO - IEC 60439
tensione di esercizio massima	maximum operating voltage	1000V

CODICI DI ORDINAZIONE - Ordering codes

DIMENSIONI - Dimensions

spessore sbarre busbar thickness	N° cave per blocchetto Nr of slot for block	altezza minima sbarre Min. busbar height	Resistenza agli sforzi elettrodinamici Electrodynamic strenght	Confezione Q.ty	CODICE CODE
5	6	25 mm	10 kN (±10%) con MNSAPSN	50	SPV05
8	4			50	SPV08
10	3			50	SPV10
Nottolino di rinforzo Reinforced pawl				100	MNSAPSN
Guida Supporto (omega) 2 mt 2 support rail (omega wise)				10	MNSAPSO



Note - Note

Nr.	Dim (mm)	Correnti di corto circuito efficaci RMS short circuit currents								
		12kA	20kA	30kA	40kA	50kA	60kA	70kA	75kA	80kA
4	30 x 5	770	440	280	210	170				
4	40 x 5	950	550	350	260	205	165			
4	50 x 5	1160	650	410	310	245	195			
4	60 x 5	1420	750	475	355	285	225	195		
4	80 x 5	1950	940	585	440	350	280	240	220	210
4	100 x 5		1170	690	520	415	330	280	260	245
4	125 x 5		1500	830	615	490	390	330	310	290
4	30 x 6	900	560	355	265	210	170			
4	40 x 6	1200	680	435	320	260	210	175		
4	50 x 6	1500	810	515	385	310	245	210	195	
4	60 x 6	1850	920	585	440	350	280	240	220	205
4	80 x 6		1185	715	535	430	340	290	270	255
4	100 x 6		1500	845	630	505	400	345	320	300
4	125 x 6		1800	1045	750	595	475	405	380	355

Nr.	Dim (mm)	Correnti di corto circuito efficaci RMS short circuit currents								
		12kA	20kA	30kA	40kA	50kA	60kA	70kA	75kA	80kA
4	30 x 8	1450	820	520	385	315	250	215	200	185
4	40 x 8	1900	1000	635	475	380	300	260	240	225
4	50 x 8		1180	735	550	440	350	300	280	260
4	60 x 8		1380	830	635	500	395	340	315	295
4	80 x 8		1800	1010	750	605	480	410	385	360
4	100 x 8		2300	1185	880	710	565	480	450	420
4	125 x 8			1450	1050	830	660	565	520	480
3	30 x 10	1700	950	600	450	360	285	245	225	215
3	40 x 10	2200	1130	710	530	430	340	290	270	250
3	50 x 10		1310	820	620	490	390	335	315	295
3	60 x 10		1550	930	690	555	440	380	355	330
3	80 x 10		2010	1135	840	675	540	460	430	400
3	100 x 10			1400	990	790	630	540	500	470
3	125 x 10			1700	1150	930	730	540	530	525