

Compact earth leakage relays with multicolor LCD



I relè differenziali di terra serie X...DL3 sono stati progettati per rilevare in modo intuitivo e automatico le correnti di fuga. La loro particolarità è quella di permettere un controllo continuo e immediato, attraverso il display multicolore, dello stato di isolamento. Funzioni principali:

- Indicazione digitale continua della corrente dispersa
- Selettività logica
- Orologio interno con memorizzazione ultimi 10 eventi
- Filtro in frequenza antifibrillazione selezionabile
- Memorizzazione corrente di intervento
- Riarmo automatico
- Visualizzazione e misura THD
- Filtro 3[^] armonica selezionabile
- Misure in AC fino 10kHz.

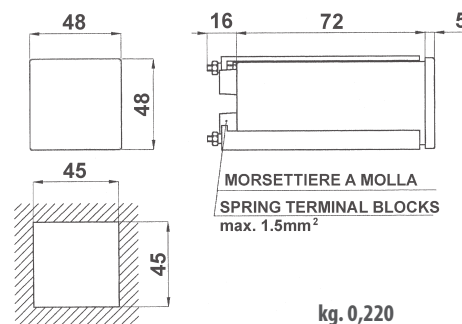
The X...DL3 series earth leakage relays are designed to measure the leakage or unbalanced currents caused by conductors or appliances insulation losses and to react, in case the set limits are exceeded, switching off the power supply to the defective system. Thanks to their distinctive feature (the displaying of the leakage current) it is possible to continuously monitor the insulation state and to program the preventive maintenance in order to avoid unexpected power breaks. Main functions:

- Continuous digital indication of the leakage current
- Logic Selectivity
- Internal clock and storage of the last 10 events
- RS485 Modbus RTU, measurements, event archive, scope
- Selectable antifibrillation filter
- Storing of the intervention current values
- Automati retry
- Measure and display of the THD
- Selectable 3rd harmonic filter
- AC measurements up to 10kHz

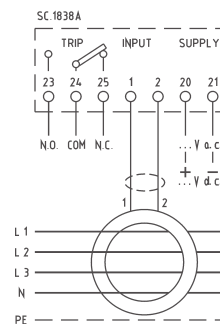
DATI TECNICI - Technical data

display	display	LCD retroilluminato multicolore multicolor backlight LCD
visualizzazione massima	maximum indication	3 cifre / digits
posizione punto decimale	dot point position	automatica / automatic
barra grafica	bargraph	10 livelli / levels (0-100% IΔn)
misura corrente differenziale IΔ	residual current measure IΔ	tipo / type AC, A, F - TRMS
aggiornamento letture	display refresh	500ms (valore medio / average value)
risposta in frequenza	measurement bandwidth	2,5Hz - 10kHz
precisione di base	base precision	+/- 0,5%
filtro in frequenza	selectable	
antifibrillazione selezionabile	antifibrillation LPF	IEC 62423, VDE 0664-T-100
filtro in frequenza	selectable	
3 [^] armonica selezionabile	3rd harmonic LPF	
regolazione corrente differenziale di intervento IΔn	residual actuating current setting IΔn	Attenuazione / attenuation 80% @ 150Hz
regolazione corrente diff. di non intervento IΔno	residual non-actuating current setting IΔno	30mA - 30A
regolazione tempo limite di non intervento Δtno	limiting non-actuating time setting Δtno	80% - 98% IΔn
curva di intervento tempo inverso selezionabile	selectable inverse time-current characteristic	istantaneo / instantaneous 20ms - 30s
		istantaneo / instantaneous IΔn = 30mA (IEC60947-2 Tab.B.1)
		selettivo / selective 60ms IΔn > 30mA (IEC60947-2 Tab.B.2)
		ritardato / delayed 20ms-30s IΔn > 30mA
curva di intervento tempo costante selezionabile	selectable constant time-current characteristic	istantaneo / instantaneous 20ms IΔn = 30mA (IEC60947-2 Tab.B.1)
		ritardato / delayed 20ms-30s IΔn > 30mA
riarmo automatico intervento	automatic trip retry	0-10 tentativi / retries
contatto di d'intervento	trip contact	SPDT (COM, NO, NC)
carico nominale	nominal load	6A, 250Vac AC15; 2A, 24Vdc DC13 (IEC60947-5-1)
		standard (ND) o positiva (NE)
		standard (ND) or positive (NE) IEC 61010-1, IEC 60947-1
		0...+25...+50°C
		-30...+70°C
isolamento e sicurezza elettrica	insulation and safety	UL 94-V0
temperatura di funzionamento	operating temperature	IP52
temperatura di magazzino	storage temperature	IP20
custodia in materiale termoplastico autoestinguente	self extinguishing thermoplastic material	EN 60947-2 Allegato / Annex M
grado di protezione custodia	protection degree for housing	EN 62423
grado di protezione morsetti	protection degree for terminals	
costruzione a norme	according to	

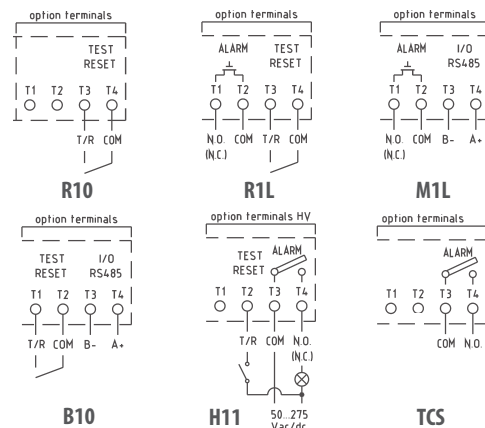
DIMENSIONI - Dimensions



SCHEMI DI INSERIZIONE - Wiring diagrams



Opzioni - Options



DATI TECNICI AGGIUNTIVI - Additional technical data

VISUALIZZAZIONI - Displaying

test automatico	automatic sensor	
presenza sensore	connection test	iniezione corrente sul secondario secondary current injection
Allarme (opzione)	Alarm (option)	SPST (COM, NO)
regolazione Allarme	Alarm setting	OFF - 5÷100% Δ n
ritardo di attivazione	activation delay	come intervento / as Trip - 20ms÷30s
ritardo di rilascio	release delay	LATCH - 20ms÷30s
funzioni speciali	special functions	richiusura/reclose ; 2 nd Trip; LSO (Logic Selectivity Output)
carico nominale relè	relay nominal load	6A, 250Vac AC1; 6A, 24Vdc DC1
		3A, 250Vac AC15; 2A, 24Vdc DC13
		(IEC 60947-5-1)
carico nominale photo-mos	photo-mos nominal load	100mA, 250Vac/dc (CAT II)
		150Vac/dc (CAT III)
		350Vpk (including overvoltage)
sicurezza	safety	standard (ND) or positive (NE)
Allarme TCS (opzione)	TCS Alarm (option)	SPST (COM, NO)
circuito di ingresso TCS	TCS input circuit	115-230Vac/dc <2mA
		connessione intrinseca/internally connected
contatto di Allarme a Relè	Relay Alarm Contact	Isolato/Potential free - N.E.
ritardo di attivazione	activation delay	20ms÷30s
ritardo di rilascio	release delay	Disattivo/Latched - 20ms÷30s
Test-Reset Input (opzione)	Test-Reset Input (option)	Segnale / command >2s
		LSI (Logic Selectivity Input)
chiusura contatto	contact closing	
presenza tensione, opz. HV	voltage presence, HV option	50÷275 Vac/dc
		da precisare / to be specified
Modbus RTU (opzione)	Modbus RTU (option)	RS485 isolata/insulated, A+, B-, GND (optional)
Baud Rate	Baud Rate	9600, 19200, 38400, 57600 bps
parametri programmabili	programmable parameters	Parity and Stop bits
indirizzo programmabile	programmable address	1÷247
funzione oscilloscopio	scope function	120 campioni/samples (12bit) con scala Ampiezza e tempi with amplitude and time scales
Orologio (opzione)	Real Time Clock (option)	RTC con/with Battery backup
mem. archivio eventi	Archive event store	ultimi 10 eventi, con Timestamp last 10 events, with Timestamp



Riarmo automatico e Curva tempo inverso
Automatic trip retry & Inverse time current curve
Sicurezza positiva e Filtro passa basso
Positive safety & Low pass filter
Corrente differenziale
Residual current measure

Frequenza - Tempo intervento - Impostazioni
Frequency - Trip delay - Main setting

Barra grafica con icona Trip e Allarme
Bar graph with Trip icon and Alarm

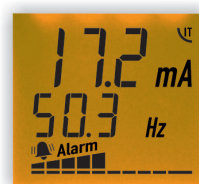


FUNZIONE TASTI - KEYS FUNCTION

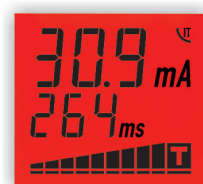
Test/Scroll Up - Reset/Scroll Down - Escape/Enter



MISURA - MEASURE



ALLARME - ALARM



INTERVENTO - TRIP

TCS ALARM (Trip Circuit Supervisor)

Nuova funzione che permette il monitoraggio del circuito di sgancio quando realizzato con bobina a lancio di corrente.

New function enabling monitoring of the release circuit when is made of a shunt release coil



CODICI DI ORDINAZIONE - Ordering codes

48 x 48 mm		X48DL3	___	___		
Range corrente - Current Range:	30mA ÷ 30A Fn 50-60Hz (Standard)		030			
	300mA ÷ 300A Fn 50-60Hz (Standard)		300			
	30mA ÷ 30A Fn 400Hz		Q30			
	300mA ÷ 300A Fn 400Hz		Q3C			
Opzioni - Options:	Test Reset Input (Standard)			R10		
	Test Reset Input + Photo-mos Alarm			R1L		
	RS485 Modbus RTU + Photo-mos Alarm			M1L		
	RS485 Modbus RTU + Test Reset Input			B10		
	HV Test Reset Input + Relè Alarm			H11		
	TCS Alarm (Trip Circuit Supervisor)			TCS		
Alimentazione - Aux. supply voltage:	230Vac (±10% 47÷63Hz)	3VA			2	
	20÷60Vac/dc	<4VA/2,5W			L	
	80÷260Vac/dc	<6,5VA/2,5W			H	
Orologio - Real Time Clock:	No					
	Si - Yes					C