

Earth leakage relays Type B



I relè differenziali di terra Tipo B della serie X...DB3 sono stati progettati per rilevare in modo intuitivo e automatico le correnti di fuga di tipo continuo, alternato e ad alta frequenza. La loro particolarità è quella di permettere un controllo continuo e immediato, attraverso il display multicolore, dello stato di isolamento. Funzioni principali:

- Indicazione digitale continua della corrente dispersa: RMS totale, DC, AC fondamentale, AC alte frequenze
- Doppia soglia, RMS totale e solo componente DC
- Memorizzazione corrente di intervento
- Orologio interno con memorizzazione ultimi 10 eventi
- RS485 Modbus RTU, Misure, archivio eventi, oscilloscopio
- Filtro in frequenza antibrillazione con antiincendio 300mA selezionabile
- Misure in AC fino 10kHz.
- Riarmo automatico
- Selettività logica
- Filtro 3[^] armonica selezionabile

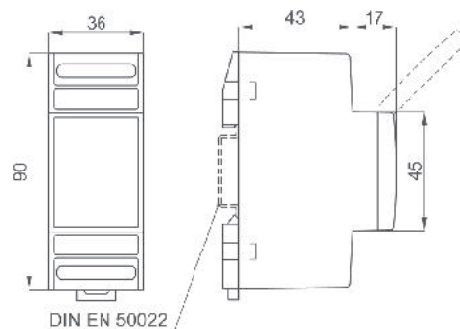
The X...DB3 series earth leakage relays Type B are designed to measure the DC, AC and high frequency leakage current. Thanks to their distinctive feature (the displaying of the leakage current) it is possible to continuously monitor the insulation state and to program the preventive maintenance in order to avoid unexpected power breaks. Main functions:

- Continuous digital indication of the leakage current: total RMS, AC fundamental, AC high frequency
- Double threshold: total RMS and DC component
- Storing of the intervention current values
- Internal clock and storage of the last 10 events
- RS485 Modbus RTU, measurements, event archive, scope
- Selectable antibrillation filter with fire protection 300mA
- AC measurements up to 10kHz
- Automatic retry
- Logic Selectivity
- Selectable 3rd harmonic filter

DATI TECNICI - Technical data

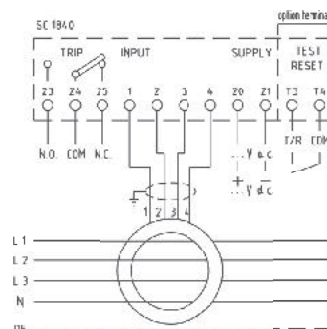
display	display	LCD retroilluminato multicolore multicolor backlight LCD
visualizzazione massima	maximum indication	3 cifre / digits
posizione punto decimale	dot point position	automatica / automatic
barra grafica	bargraph	10 livelli / levels (0-100% I Δ n)
misura corrente differenziale I Δ	residual current measurement I Δ	tipo / type B - TRMS
aggiornamento letture	display refresh	500ms (valore medio / average value)
risposta in frequenza	measurement bandwidth	DC; 2,5Hz - 10kHz
precisione di base	base precision	+/- 0,5%
filtro in frequenza	selectable	IEC 62423, VDE 0664-T-100
antibrillazione selezionabile	antibrillation LPF	protezione antiincendio/fire protection 300mA
filtro in frequenza	selectable	Attenuazione / attenuation 80% @ 150Hz
3 [^] armonica selezionabile	3rd harmonic LPF	
regolazione corrente differenziale di intervento I Δ n	residual actuating current setting I Δ n	30mA ÷ 500mA; 300mA ÷ 5A
regolazione corrente diff. di non intervento I Δ no	residual non-actuating current setting I Δ no	80% - 98% I Δ n
regolazione tempo limite di non intervento Δ t _{no}	limiting non-actuating time setting Δ t _{no}	istantaneo / instantaneous 20ms - 30s
curva di intervento tempo inverso selezionabile	selectable inverse time-current characteristic	istantaneo / instantaneous
		I Δ n = 30mA (IEC60947-2 Tab.B.1)
		selettivo / selective 60ms
		I Δ n > 30mA (IEC60947-2 Tab.B.2)
		ritardato / delayed 20ms-30s I Δ n > 30mA
curva di intervento tempo costante selezionabile	selectable constant time-current characteristic	istantaneo / instantaneous 20ms
		I Δ n = 30mA (IEC60947-2 Tab.B.1)
		ritardato / delayed 20ms-30s I Δ n > 30mA
regolaz. corrente differenziale di intervento I Δ n ^{DC} (componente DC)	residual actuating current setting I Δ n ^{DC} (DC component)	5%-100% I Δ n ^{DC} (min. 6mAdc)
riarmo automatico intervento contatto di d'intervento carico nominale	automatic trip retry trip contact nominal load	0-10 tentativi / retries SPDT (COM, NO, NC) 6A, 250Vac AC1; 6A, 24Vdc DC1 3A, 250Vac AC15; 2A, 24Vdc DC13 (IEC60947-5-1)
sicurezza	safety	standard (ND) or positive (NE)
isolamento e sicurezza elettrica	insulation and safety	IEC 61010-1, IEC 60947-1
temperatura di funzionamento	operating temperature	0...+25...+50°C
temperatura di magazzino	storage temperature	-30...+70°C
custodia in materiale termoplastico autoestinguente	self extinguishing thermoplastic material	UL 94-V0
grado di protezione custodia	protection degree for housing	IP20
grado di protezione morsetti	protection degree for terminals	IP20
costruzione a norme	according to	EN 60947-2 Allegato / Annex M (2007) EN 62423 (2013)

DIMENSIONI - Dimensions



kg. 0,220

SCHEMI DI INSERZIONE - Wiring diagrams



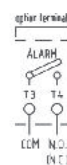
STANDARD
Opzione/Option R10



Opzione
Option
X11



Opzione
Option
M10

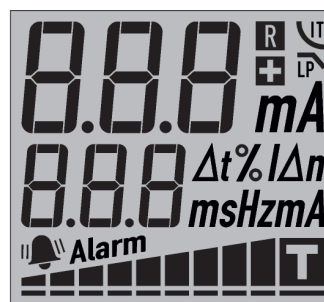


Opzione
Option
X11

DATI TECNICI AGGIUNTIVI - Additional technical data

test automatico	<i>automatic sensor connection test</i>	impulso di tensione / <i>voltage pulse</i>
presenza sensore	<i>sensor degauss</i>	imp. tensione/voltage pulse 500ms
smagnetizzazione sensore	Alarm (opzione)	SPST (COM, NO)
Allarme (opzione)	<i>Alarm setting</i>	OFF - 5÷100%Δn
regolazione Allarme	<i>activation delay</i>	come intervento / <i>as Trip</i> - 20ms÷30s
ritardo di attivazione	<i>release delay</i>	LATCH - 20ms÷30s
ritardo di rilascio	<i>special functions</i>	richiusura/reclose ; 2 nd Trip; IΔn ^{0C} ;
funzioni speciali		LSO (<i>Logic Selectivity Output</i>)
		6A, 250Vac AC1; 6A, 24Vdc DC1
carico nominale relè	<i>relay nominal load</i>	3A, 250Vac AC15; 2A, 24Vdc DC13
		(IEC 60947-5-1)
		100mA, 250Vac/dc (CAT II)
		150Vac/dc (CAT III)
		350Vpk (<i>including overvoltage</i>)
carico nominale photo-mos	<i>photo-mos nominal load</i>	standard (ND) or positive (NE)
		Segnale / <i>command</i> >2s
		LSI (<i>Logic Selectivity Input</i>)
sicurezza	<i>safety</i>	RS485 isolata/insulated, A+, B-
Test-Reset Input (opzione)	<i>Test-Reset Input (option)</i>	9600, 19200 bps
		Parity and Stop bits
		1÷247
Modbus RTU (opzione)	<i>Modbus RTU (option)</i>	120 campioni/samples (12bit)
Baud Rate	<i>Baud Rate</i>	con scala Ampiezza e tempi
parametri programmabili	<i>programmable parameters</i>	<i>with amplitude and time scales</i>
indirizzo programmabile	<i>programmable address</i>	RTC con/with Battery backup
funzione oscilloscopio	<i>scope function</i>	ultimi 10 eventi, con Timestamp
		<i>last 10 events, with Timestamp</i>
Orologio (opzione)	<i>Real Time Clock (option)</i>	
mem. archivio eventi	<i>Archive event store</i>	

VISUALIZZAZIONI - Displaying



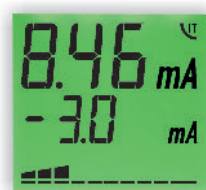
Riarmo automatico e Curva tempo inverso
Automatic trip retry & Inverse time current curve
Sicurezza positiva e Filtro passa basso
Positive safety & Low pass filter
Corrente differenziale
Residual current measure

Frequenza - Tempo intervento - Impostazioni
Frequency - Trip delay - Main setting

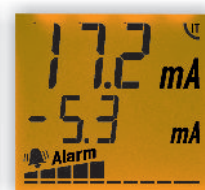
Barra grafica con icona Trip e Allarme
Bargraph with Trip icon and Alarm



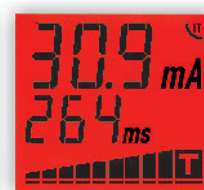
FUNZIONE TASTI - KEYS FUNCTION
Test/Scroll Up - Reset/Scroll Down - Escape/Enter



MISURA - MEASURE



ALARME - ALARM



INTERVENTO - TRIP

CODICI DI ORDINAZIONE - Ordering codes

2 MOD. DIN		X35DB3	___	___	___	___
Frequenza Nominale - Nominal Frequency:	DC & 50-60Hz		4DC			
	DC & 400Hz		QDC			
Opzioni - Options:	Test Reset Input			R10		
	RS485 Modbus RTU			M10		
	Photo-mos Alarm			X1L		
	Relè Alarm			X11		
Alimentazione - Aux. supply voltage:	230Vac (±10% 47÷63Hz)	3VA			2	
	20÷60Vac/dc	<4VA/2,5W			L	
	80÷260Vac/dc	<6,5VA/2,5W			H	
Orologio - Real Time Clock:	No					
	Si - Yes					C



Vedere pagina n° 3.12 per la scelta dei sensori da abbinare

See at page 3.12 to choose your sensor



I relè differenziali di terra Tipo B della serie X...DB3 sono stati progettati per rilevare in modo intuitivo e automatico le correnti di fuga di tipo continuo, alternato e ad alta frequenza. La loro particolarità è quella di permettere un controllo continuo e immediato, attraverso il display multicolore, dello stato di isolamento. Funzioni principali:

- Indicazione digitale continua della corrente dispersa: RMS totale, DC, AC fondamentale, AC alte frequenze
- Doppia soglia, RMS totale e solo componente DC
- Memorizzazione corrente di intervento
- Orologio interno con memorizzazione ultimi 10 eventi
- RS485 Modbus RTU, Misure, archivio eventi, oscilloscopio
- Filtro in frequenza antibrillazione con antiincendio 300mA selezionabile
- Misure in AC fino 10kHz.
- Riarmo automatico
- Selettività logica
- Filtro 3[^] armonica selezionabile

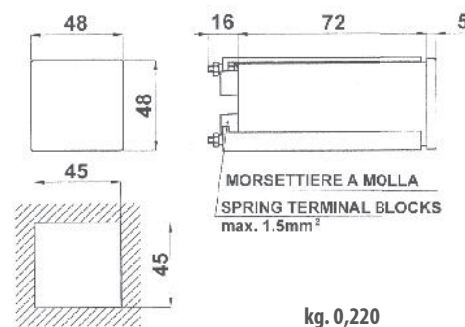
The X...DB3 series earth leakage relays Type B are designed to measure the DC, AC and high frequency leakage current. Thanks to their distinctive feature (the displaying of the leakage current) it is possible to continuously monitor the insulation state and to program the preventive maintenance in order to avoid unexpected power breaks. Main functions:

- Continuous digital indication of the leakage current: total RMS, AC fundamental, AC high frequency
- Double threshold: total RMS and DC component
- Storing of the intervention current values
- Internal clock and storage of the last 10 events
- RS485 Modbus RTU, measurements, event archive, scope
- Selectable antibrillation filter with fire protection 300mA
- AC measurements up to 10kHz
- Automatic retry
- Logic Selectivity
- Selectable 3rd harmonic filter

DATI TECNICI - Technical data

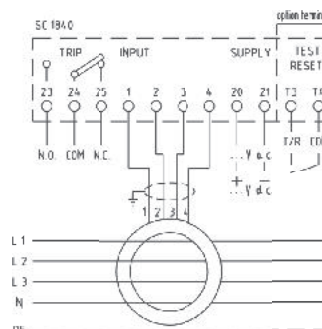
display	display	LCD retroilluminato multicolore multicolor backlight LCD
visualizzazione massima	maximum indication	3 cifre / digits
posizione punto decimale	dot point position	automatica / automatic
barra grafica	bargraph	10 livelli / levels (0-100% I _{Δn})
misura corrente differenziale I _Δ	residual current measurement I _Δ	tipo / type B - TRMS
aggiornamento letture	display refresh	500ms (valore medio / average value)
risposta in frequenza	measurement bandwidth	DC; 2,5Hz - 10kHz
precisione di base	base precision	+/- 0,5%
filtro in frequenza	selectable	IEC 62423, VDE 0664-T-100
antibrillazione selezionabile	antibrillation LPF	protezione antiincendio/fire protection 300mA
filtro in frequenza	selectable	Attenuazione / attenuation 80% @ 150Hz
3 [^] armonica selezionabile	3rd harmonic LPF	
regolazione corrente differenziale di intervento I _{Δn}	residual actuating current setting I _{Δn}	30mA ÷ 500mA; 300mA ÷ 5A
regolazione corrente diff. di non intervento I _{Δno}	residual non-actuating current setting I _{Δno}	80% - 98% I _{Δn}
regolazione tempo limite di non intervento Δt _{no}	limiting non-actuating time setting Δt _{no}	istantaneo / instantaneous 20ms - 30s
curva di intervento tempo inverso selezionabile	selectable inverse time-current characteristic	istantaneo / instantaneous
		I _{Δn} = 30mA (IEC60947-2 Tab.B.1)
		selettivo / selective 60ms
		I _{Δn} > 30mA (IEC60947-2 Tab.B.2)
		ritardato / delayed 20ms-30s I _{Δn} > 30mA
curva di intervento tempo costante selezionabile	selectable constant time-current characteristic	istantaneo / instantaneous 20ms
		I _{Δn} = 30mA (IEC60947-2 Tab.B.1)
		ritardato / delayed 20ms-30s I _{Δn} > 30mA
regolaz. corrente differenziale di intervento I _{Δn} ^{DC} (componente DC)	residual actuating current setting I _{Δn} ^{DC} (DC component)	5%-100% I _{Δn} ^{DC} (min. 6mAdc)
riarmo automatico intervento	automatic trip retry	0-10 tentativi / retries
contatto di d'intervento	trip contact	SPDT (COM, NO, NC)
carico nominale	nominal load	6A, 250Vac AC1; 6A, 24Vdc DC1
		3A, 250Vac AC15; 2A, 24Vdc DC13 (IEC60947-5-1)
		standard (ND) or positive (NE)
		IEC 61010-1, IEC 60947-1
		0...+25...+50°C
		-30...+70°C
sicurezza	safety	UL 94-V0
isolamento e sicurezza elettrica	insulation and safety	IP52
temperatura di funzionamento	operating temperature	IP20
temperatura di magazzino	storage temperature	grado di protezione morsetti
custodia in materiale termoplastico autoestinguente	self extinguishing thermoplastic material	protezione grado per terminali
grado di protezione custodia	protection degree for housing	costruzione a norme
grado di protezione morsetti	protection degree for terminals	
costruzione a norme	according to	EN 60947-2 Allegato / Annex M (2007)
		EN 62423 (2013)

DIMENSIONI - Dimensions

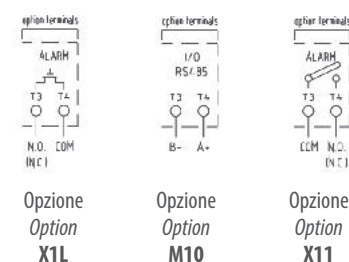


kg. 0,220

SCHEMI DI INSERIZIONE - Wiring diagrams



STANDARD
Opzione/Option R10



Opzione
Option
X1L

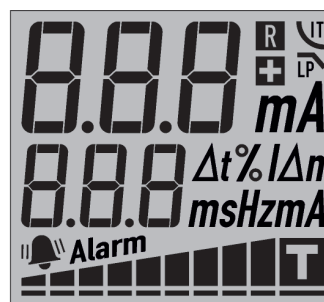
Opzione
Option
M10

Opzione
Option
X11

DATI TECNICI AGGIUNTIVI - Additional technical data

test automatico	<i>automatic sensor connection test</i>	impulso di tensione / <i>voltage pulse</i>
presenza sensore	<i>sensor degauss</i>	imp. tensione/voltage pulse 500ms
smagnetizzazione sensore	Alarm (opzione)	SPST (COM, NO)
Allarme (opzione)	Alarm (opzione)	OFF - 5÷100%Δn
regolazione Allarme	<i>Alarm setting</i>	come intervento / <i>as Trip</i> - 20ms÷30s
ritardo di attivazione	<i>activation delay</i>	LATCH - 20ms÷30s
ritardo di rilascio	<i>release delay</i>	richiusura/reclose ; 2 nd Trip; IΔn ^{0C} ;
funzioni speciali	<i>special functions</i>	LSO (<i>Logic Selectivity Output</i>)
carico nominale relè	<i>relay nominal load</i>	6A, 250Vac AC1; 6A, 24Vdc DC1
carico nominale photo-mos	<i>photo-mos nominal load</i>	3A, 250Vac AC15; 2A, 24Vdc DC13
		(IEC 60947-5-1)
		100mA, 250Vac/dc (CAT II)
		150Vac/dc (CAT III)
		350Vpk (<i>including overvoltage</i>)
sicurezza	<i>safety</i>	standard (ND) or positive (NE)
Test-Reset Input (opzione)	Test-Reset Input (opzione)	Segnale / <i>command</i> >2s
		LSI (<i>Logic Selectivity Input</i>)
Modbus RTU (opzione)	Modbus RTU (opzione)	RS485 isolata/insulated, A+, B-
Baud Rate	<i>Baud Rate</i>	9600, 19200 bps
parametri programmabili	<i>programmable parameters</i>	Parity and Stop bits
indirizzo programmabile	<i>programmable address</i>	1÷247
funzione oscilloscopio	<i>scope function</i>	120 campioni/samples (12bit)
		con scala Ampiezza e tempi
		<i>with amplitude and time scales</i>
Orologio (opzione)	Real Time Clock (opzione)	RTC con/with Battery backup
mem. archivio eventi	<i>Archive event store</i>	ultimi 10 eventi, con Timestamp
		<i>last 10 events, with Timestamp</i>

VISUALIZZAZIONI - Displaying



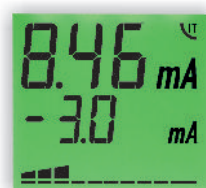
Riarmo automatico e Curva tempo inverso
Automatic trip retry & Inverse time current curve
Sicurezza positiva e Filtro passa basso
Positive safety & Low pass filter
Corrente differenziale
Residual current measure

Frequenza - Tempo intervento - Impostazioni
Frequency - Trip delay - Main setting

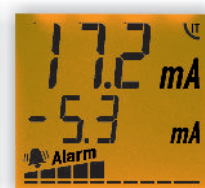
Barra grafica con icona Trip e Allarme
Bargraph with Trip icon and Alarm



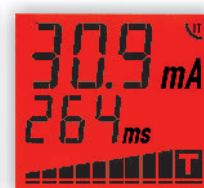
FUNZIONE TASTI - KEYS FUNCTION
Test/Scroll Up - Reset/Scroll Down - Escape/Enter



MISURA - MEASURE



ALARME - ALARM



INTERVENTO - TRIP

CODICI DI ORDINAZIONE - Ordering codes

48 x 48 mm		X48DB3				
Frequenza Nominale - Nominal Frequency:	DC & 50-60Hz		4DC			
	DC & 400Hz		QDC			
Opzioni - Options:	Test Reset Input			R10		
	RS485 Modbus RTU			M10		
	Photo-mos Alarm			X1L		
	Relè Alarm			X11		
Alimentazione - Aux. supply voltage:	230Vac (±10% 47÷63Hz)	3VA			2	
	20÷60Vac/dc	<4VA/2,5W			L	
	80÷260Vac/dc	<6,5VA/2,5W			H	
Orologio - Real Time Clock:	No					
	Si - Yes					C



Vedere pagina n° 3.12 per la scelta dei sensori da abbinare

See at page 3.12 to choose your sensor



I relè differenziali di terra Tipo B della serie X...DB3 sono stati progettati per rilevare in modo intuitivo e automatico le correnti di fuga di tipo continuo, alternato e ad alta frequenza. La loro particolarità è quella di permettere un controllo continuo e immediato, attraverso il display multicolore, dello stato di isolamento. Funzioni principali:

- Indicazione digitale continua della corrente dispersa: RMS totale, DC, AC fondamentale, AC alte frequenze
- Doppia soglia, RMS totale e solo componente DC
- Memorizzazione corrente di intervento
- Orologio interno con memorizzazione ultimi 10 eventi
- RS485 Modbus RTU, Misure, archivio eventi, oscilloscopio
- Filtro in frequenza antibrillazione con antiincendio 300mA selezionabile
- Misure in AC fino 10kHz.
- Riarmo automatico
- Selettività logica
- Filtro 3[^] armonica selezionabile

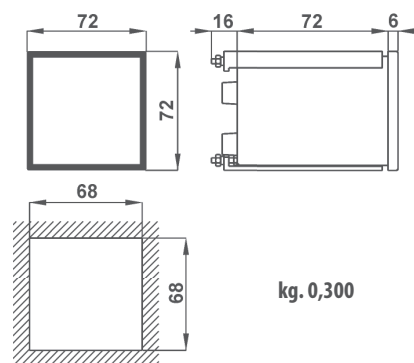
The X...DB3 series earth leakage relays Type B are designed to measure the DC, AC and high frequency leakage current. Thanks to their distinctive feature (the displaying of the leakage current) it is possible to continuously monitor the insulation state and to program the preventive maintenance in order to avoid unexpected power breaks. Main functions:

- Continuous digital indication of the leakage current: total RMS, AC fundamental, AC high frequency
- Double threshold: total RMS and DC component
- Storing of the intervention current values
- Internal clock and storage of the last 10 events
- RS485 Modbus RTU, measurements, event archive, scope
- Selectable antibrillation filter with fire protection 300mA
- AC measurements up to 10kHz
- Automatic retry
- Logic Selectivity
- Selectable 3rd harmonic filter

DATI TECNICI - Technical data

display	display	LCD retroilluminato multicolore multicolor backlight LCD
visualizzazione massima	maximum indication	3 cifre / digits
posizione punto decimale	dot point position	automatica / automatic
barra grafica	bargraph	10 livelli / levels (0-100% IΔn)
misura corrente differenziale IΔ	residual current measurement IΔ	tipo / type B - TRMS
aggiornamento letture	display refresh	500ms (valore medio / average value)
risposta in frequenza	measurement bandwidth	DC; 2,5Hz - 10kHz
precisione di base	base precision	+/- 0,5%
filtro in frequenza	selectable	
antibrillazione selezionabile	antibrillation LPF	IEC 62423, VDE 0664-T-100 protezione antiincendio/fire protection 300mA
filtro in frequenza	selectable	
3 [^] armonica selezionabile	3rd harmonic LPF	Attenuazione / attenuation 80% @ 150Hz
regolazione corrente differenziale di intervento IΔn	residual actuating current setting IΔn	30mA ÷ 500mA; 300mA ÷ 5A
regolazione corrente diff. di non intervento IΔno	residual non-actuating current setting IΔno	80% - 98% IΔn
regolazione tempo limite di non intervento Δtno	limiting non-actuating time setting Δtno	istantaneo / instantaneous 20ms - 30s
curva di intervento tempo inverso selezionabile	selectable inverse time-current characteristic	istantaneo / instantaneous IΔn = 30mA (IEC60947-2 Tab.B.1) selettivo / selective 60ms IΔn > 30mA (IEC60947-2 Tab.B.2) ritardato / delayed 20ms-30s IΔn > 30mA
curva di intervento tempo costante selezionabile	selectable constant time-current characteristic	istantaneo / instantaneous 20ms IΔn = 30mA (IEC60947-2 Tab.B.1) ritardato / delayed 20ms-30s IΔn > 30mA
regolaz. corrente differenziale di intervento IΔn ^{DC} (componente DC)	residual actuating current setting IΔn ^{DC} (DC component)	5%-100% IΔn ^{DC} (min. 6mAdc)
riarmo automatico intervento contatto di d'intervento carico nominale	automatic trip retry trip contact nominal load	0-10 tentativi / retries SPDT (COM, NO, NC) 6A, 250Vac AC1; 6A, 24Vdc DC1 3A, 250Vac AC15; 2A, 24Vdc DC13 (IEC60947-5-1) standard (ND) or positive (NE) IEC 61010-1, IEC 60947-1
sicurezza	safety	0...+25...+50°C -30...+70°C
isolamento e sicurezza elettrica	insulation and safety	UL 94-V0
temperatura di funzionamento	operating temperature	IP52
temperatura di magazzino	storage temperature	IP20
custodia in materiale termoplastico autoestinguente	self extinguishing thermoplastic material	EN 60947-2 Allegato / Annex M (2007) EN 62423 (2013)
grado di protezione custodia	protection degree for housing	
grado di protezione morsetti	protection degree for terminals	
costruzione a norme	according to	

DIMENSIONI - Dimensions

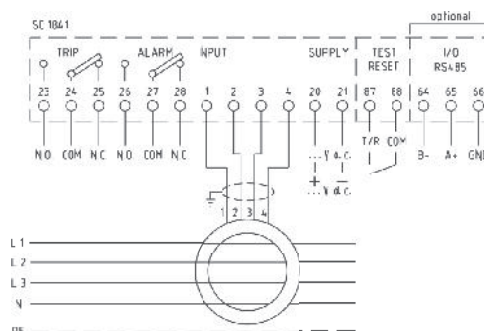


kg. 0,300



cod. 4C7296XK
OPZIONE - Cornice 96x96mm
OPTION - 96x96mm Frame

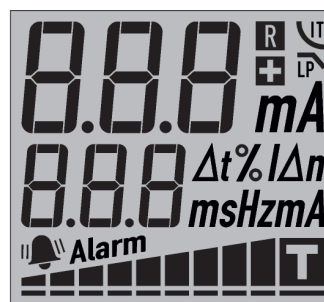
SCHEMI DI INSERZIONE - Wiring diagrams



DATI TECNICI AGGIUNTIVI - Additional technical data

test automatico	<i>automatic sensor</i>	impulso di tensione / <i>voltage pulse</i>
presenza sensore	<i>connection test</i>	imp. tensione/voltage pulse 500ms
smagnetizzazione sensore	<i>sensor degauss</i>	SPDT (COM, NO, NC)
Allarme	Alarm	OFF - 5÷100%Δn
regolazione Allarme	<i>Alarm setting</i>	come intervento / <i>as Trip</i> - 20ms÷30s
ritardo di attivazione	<i>activation delay</i>	LATCH - 20ms÷30s
ritardo di rilascio	<i>release delay</i>	richiusura/reclose ; 2 nd Trip; IΔn ^{0C} ;
funzioni speciali	<i>special functions</i>	LSO (<i>Logic Selectivity Output</i>)
carico nominale relè	<i>relay nominal load</i>	6A, 250Vac AC1; 6A, 24Vdc DC1
		3A, 250Vac AC15; 2A, 24Vdc DC13
		(IEC 60947-5-1)
carico nominale photo-mos	<i>photo-mos nominal load</i>	100mA, 250Vac/dc (CAT II)
		150Vac/dc (CAT III)
		350Vpk (<i>including overvoltage</i>)
sicurezza	<i>safety</i>	standard (ND) or positive (NE)
Test-Reset Input (opzione)	Test-Reset Input (option)	Segnale / <i>command</i> >2s
		LSI (<i>Logic Selectivity Input</i>)
Modbus RTU (opzione)	Modbus RTU (option)	RS485 isolata/ <i>insulated</i> , A+, B-, GND
Baud Rate	<i>Baud Rate</i>	9600, 19200 bps
parametri programmabili	<i>programmable parameters</i>	Parity and Stop bits
indirizzo programmabile	<i>programmable address</i>	1÷247
funzione oscilloscopio	<i>scope function</i>	120 campioni/ <i>samples</i> (12bit)
		con scala Ampiezza e tempi
		<i>with amplitude and time scales</i>
Orologio (opzione)	Real Time Clock (option)	RTC con/ <i>with</i> Battery backup
mem. archivio eventi	<i>Archive event store</i>	ultimi 10 eventi, con Timestamp
		<i>last 10 events, with Timestamp</i>

VISUALIZZAZIONI - Displaying



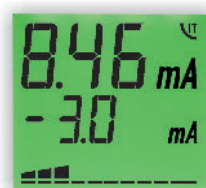
Riarmo automatico e Curva tempo inverso
Automatic trip retry & Inverse time current curve
Sicurezza positiva e Filtro passa basso
Positive safety & Low pass filter
Corrente differenziale
Residual current measure

Frequenza - Tempo intervento - Impostazioni
Frequency - Trip delay - Main setting

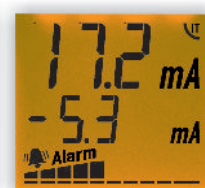
Barra grafica con icona Trip e Allarme
Bargraph with Trip icon and Alarm



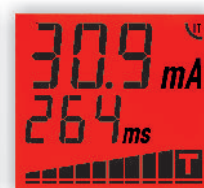
FUNZIONE TASTI - KEYS FUNCTION
Test/Scroll Up - Reset/Scroll Down - Escape/Enter



MISURA - MEASURE



ALARME - ALARM



INTERVENTO - TRIP

CODICI DI ORDINAZIONE - Ordering codes

72 x 72 mm		X72DB3				
Frequenza Nominale - Nominal Frequency:	DC & 50-60Hz		4DC			
	DC & 400Hz		QDC			
Opzioni - Options:	Test Reset Input			R11		
	RS485 Modbus RTU + Test Reset Input			B11		
Alimentazione - Aux. supply voltage:	230Vac (±10% 47÷63Hz)	3VA			2	
	20÷60Vac/dc	<4VA/2,5W			L	
	80÷260Vac/dc	<6,5VA/2,5W			H	
Orologio - Real Time Clock:	No					
	Si - Yes					C



Vedere pagina n° 3.12 per la scelta dei trasformatori da abbinare

See at page 3.12 to choose your transformer