

SENSORI PER RELE' DIFFERENZIALE TIPO B
Sensors for earth leakage relays Type B



I sensori della serie TDB sono in grado di misurare correnti alternate e correnti continue con una banda DC-10kHz, ed una risoluzione fino ad 1mA. Essi hanno una funzione di Smagnetizzazione integrata con azzeramento del DC offset, che si attiva su comando del relè, che azzerà di fatto l'errore di misura dovuto a fattori quali: presenza di campi magnetici in DC (campo magnetico terrestre, magneti permanenti, bobine in DC, ...), derive in temperatura, urti o vibrazioni meccaniche. L'errore di misura della corrente RMS (AC+DC) è proporzionale alla corrente di linea e dipende dalla disposizione dei cavi passanti nel sensore ed alla disposizione e distanza dei cavi esterni adiacenti. Le impostazioni di $I_{\Delta n} < 100mA$ saranno infatti possibili solo mediante centratura dei cavi e condizioni climatiche controllate (temperatura, vibrazioni, EMI)

TDB series sensors are able to measure AC and DC currents with a DC-10kHz bandwidth, and 1mA resolution. TDB sensors have an integrated degauss function with DC offset zeroing, which is by relay command. This function sets to zero the DC current measuring errors (DC offset) caused by terrestrial magnetic field, permanent magnets, DC coil, temperature drifts, mechanical shocks or vibrations. The measuring error of the RMS current (AC+DC) is proportional to the line current and it depends on the geometrical layout of the conductors passing through the sensor hole. It also depends on the distance and the geometrical layout of the nearby conductors passing outside the sensor hole. The $I_{\Delta n} < 100mA$ will be possible only by centering the conductors and with controlled environment conditions (temperature, vibration, EMI).

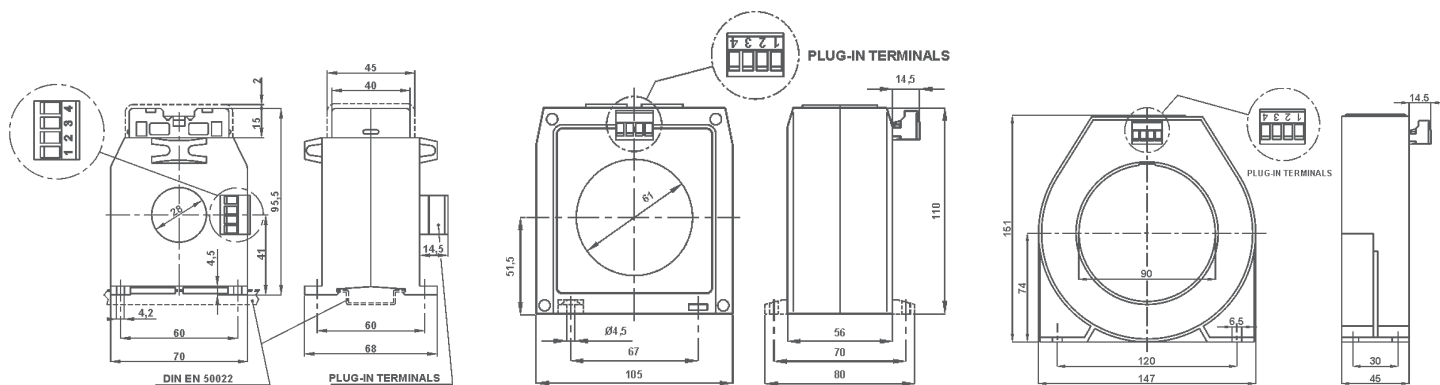
DATI TECNICI - Technical data

custodia in materiale termoplastico autoestinguente	<i>self extinguishing thermoplastic material</i>	UL 94-V0
corrente di linea nominale	<i>nominal line current</i>	vedi tabella / see table
misura corrente differenziale I_{Δ}	<i>residual current measure I_{Δ}</i>	Tipo / Type B - True RMS
range completo di misura	<i>measure full range</i>	TDB...3CM: $I_{\Delta} 1mA \div 1,5A_{ac} - \pm 2,1Adc$
		TDB...003: $I_{\Delta} 10mA \div 15A_{ac} - \pm 21Adc$
		DC- 10kHz (-3dB)
larghezza di banda	<i>bandwidth</i>	
smagnetizzazione sensore	<i>sensor degauss</i>	impulso di tensione 500ms / 500ms voltage pulse
DC offset dopo smagnetizzazione	<i>DC offset after degauss</i>	TDB...3CM: $< \pm 1mAdc$
		TDB...003: $< \pm 5mAdc$
DC offset deriva in temperatura	<i>DC offset over temperature</i>	TDB...3CM: $< \pm 100\mu Adc / ^\circ C$
		$(< \pm 6mAdc @ 85^\circ C) [-15^\circ C ... +25^\circ C ... +85^\circ C]$
		TDB...003: $< \pm 500\mu Adc / ^\circ C$
		$(< \pm 30mAdc @ 85^\circ C) [-15^\circ C ... +25^\circ C ... +85^\circ C]$
Errore proporzionale alla corrente di linea con cavi centrati	<i>line current error with centred cables</i>	$< 30\mu A / A (< 3mA_{rms} @ 100A)$
connessioni sensore	<i>sensor connections</i>	4 fili/wires
cavo sensore	<i>sensor cable</i>	4 fili/wires 1mm ²
schermo	<i>shield</i>	ambienti con alte EMI / high EMI environments
massima lunghezza	<i>maximum lenght</i>	10m con schermo / with shield
tensione di riferimento per l'isolamento	<i>insulation reference voltage</i>	vedi tabella / see table
tensione di prova	<i>test voltage</i>	3 kV x 1'50 Hz
Immunità: sequenze di test	<i>immunity: test sequences</i>	MIV - EN 60947-2 allegato/annex M
		EN 62423 (2013) paragrafo/clause 9.1.5
grado di protezione	<i>protection degree</i>	IP20
temperatura di funzionamento	<i>operating temperature</i>	0...+50°C, U.R. / R.H. <90% n.c.
temperatura di magazzino	<i>storage temperature</i>	-20...+70°C
costruito a norme	<i>manufactured according to</i>	IEC 60947-2; IEC 61010-1

mod.	I_n	Categoria di Installazione <i>Installation Category</i>	Tensione Impulso <i>Pulse withstand Voltage</i> U _{imp}
TDB028	250 A	CAT III 300V Rinforzato/Reinforced	6400 V
TDB060	400 A	CAT III 600V Rinforzato/Reinforced	9600 V
TDB090	400 A	CAT III 1000V Rinforzato/Reinforced	12800 V
TDB160	630 A	CAT III 1000V Rinforzato/Reinforced	12800 V
TDB210	630 A	CAT III 1000V Rinforzato/Reinforced	12800 V

CODICI DI ORDINAZIONE - Ordering codes

SENSORI - Sensor		TDB	---	---
Dimensioni - Size:	Ø 28 mm		028	
	Ø 60 mm		060	
	Ø 90 mm		090	
	Ø 160 mm (solo/only 300mA-3A)		160	
	Ø 210 mm (solo/only 300mA-3A)		210	
Corrente - Current:	30-300mA			3CM
	300mA-3A			003

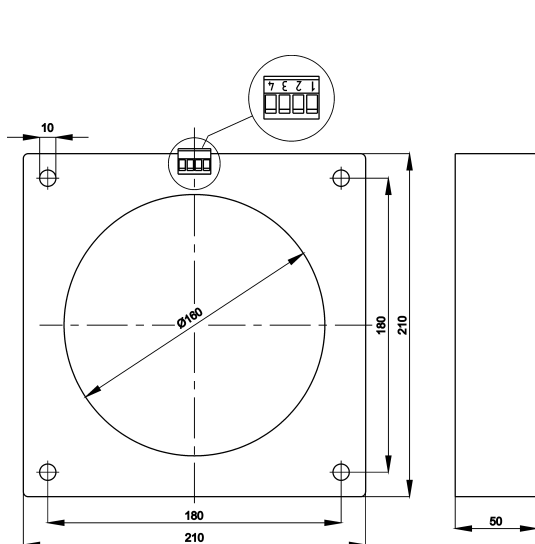


TDB028... **kg. 0,360**

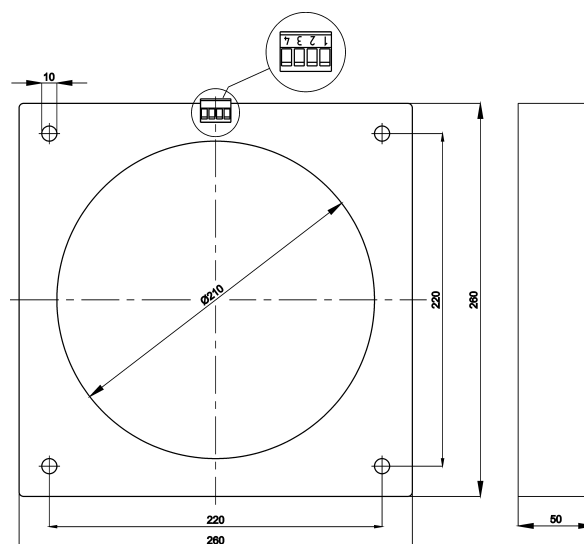
In dotazione piedini di fissaggio ad innesto
supplied plug-in fixing feet

TDB060... **kg. 0,600**

TDB090... **kg.1,250**



TDB160... **kg.2,500**



TDB210... **kg.3,500**